



РУКОВОДСТВО ПО ЭКСПЛУАТАЦИИ
ИНВЕРТОРНЫЙ СВАРОЧНЫЙ ПОЛУАВТОМАТ
ELITECH

- ИС 160ПН
- ИС 190ПН
- ИС 220ПН
- ИС 250ПН

EAC

УВАЖАЕМЫЙ ПОКУПАТЕЛЬ!

Благодарим Вас за выбор продукции ELITECH! Мы рекомендуем Вам внимательно ознакомиться с данным руководством и тщательно соблюдать предписания по мерам безопасности, эксплуатации и техническому обслуживанию оборудования.

Содержащаяся в руководстве информация основана на технических характеристиках, имеющихся на момент выпуска руководства.

Настоящий паспорт содержит информацию, необходимую и достаточную для надежной и безопасной эксплуатации изделия.

В связи с постоянной работой по совершенствованию изделия изготовитель оставляет за собой право на изменение его конструкции, не влияющее на надежность и безопасность эксплуатации, без дополнительного уведомления.

СОДЕРЖАНИЕ

1. Назначение	4
2. Правила техники безопасности	4
3. Технические характеристики	6
4. Комплектация	6
5. Устройство сварочного аппарата	7
6. Подготовка аппарата к работе.....	10
7. Работа с аппаратом.....	12
8. Техническое обслуживание	15
9. Возможные неисправности и методы их устранения	16
10. Транспортировка и хранение	18
11. Утилизация.....	18
12. Срок службы	18
13. Гарантия	18
14. Данные о производителе, импортере и сертификате.....	19



1. НАЗНАЧЕНИЕ




Сварочный аппарат предназначен для сварки стали (углеродистой и нержавеющей) на постоянном токе методом полуавтоматической сварки (MIG) проволокой в среде защитного газа, а также методом электродуговой сварки (MMA) штучным покрытым электродом.

2. ПРАВИЛА ТЕХНИКИ БЕЗОПАСНОСТИ

Сварочные работы могут быть опасны как для самого сварщика, так и для людей, находящихся рядом в зоне сварки, при условии неправильного использования сварочного оборудования. Данный вид работ должен строго соответствовать технике безопасности.

Рабочий должен быть хорошо знаком с нормами безопасности при использовании сварочного инвертора и рисками, связанными с процессом электродуговой сварки.

<p>Удар электричеством может привести к серьезным повреждениям или даже к летальному исходу.</p> <ul style="list-style-type: none"> • Выполните электрическую установку и заземление в соответствии с действующим законодательством и правилами технической безопасности. Избегать непосредственного контакта влажными перчатками или голыми руками рабочих частей инвертора. 	
<p>Дым и газ, вырабатываемые при сварке, вредны для здоровья.</p> <ul style="list-style-type: none"> • В процессе сварки образуются газы и аэрозоли, представляющие опасность для здоровья. Избегайте вдыхания этих газов и аэрозолей. • Во время сварки избегайте попадания органов дыхания в зону присутствия газов. • Обеспечьте достаточную вентиляцию рабочего места, либо же используйте специальное вытяжное оборудование для удаления дыма и/или газа, образовавшихся в процессе сварки. 	
<p>Световое излучение при дуговой сварке может повредить глаза и нанести ожоги.</p> <ul style="list-style-type: none"> • Пользуйтесь защитной маской с фильтром подходящей выполняемому процессу степени затемнения для защиты глаз от брызг и излучения дуги при выполнении или наблюдении за сварочными работами. • Позаботьтесь о соответствующей защите находящихся поблизости людей путем установки плотных огнеупорных экранов и/или предупредите их о необходимости самостоятельно укрыться от излучения. 	
<p>Неправильное использование сварочного инвертора может привести к пожару или взрыву.</p> <ul style="list-style-type: none"> • Сварочные искры могут стать причиной пожара. Необходимо удалить легковоспламеняющиеся предметы и материалы от рабочего места. • Необходимо иметь в наличии огнетушитель. • Не выполняйте подогрев, резку или сварку цистерн, бочек или иных емкостей до тех пор пока не предприняты шаги, предотвращающие возможность выбросов возгораемых или токсичных газов, возникающих от веществ, находившихся внутри емкости. 	

<p>Нагревающиеся части аппарата могут стать причиной сильных ожогов.</p> <ul style="list-style-type: none">• Сварка сопровождается интенсивным выделением тепла.• Прикосновение к раскаленным поверхностям вызывает сильный ожог. <p>Во время работы следует пользоваться перчатками и подручными инструментами.</p> <ul style="list-style-type: none">• При длительной работе необходимо периодически охлаждать аппарат.	
<p>Двигающиеся части сварочного инвертора могут привести к повреждениям.</p> <ul style="list-style-type: none">• Не допускайте попадания рук в зону действия вентилятора.• Все защитные экраны и кожухи, установленные изготовителем, должны находиться на своих местах и в надлежащем техническом состоянии. При работе с вентиляторами и другим подобным оборудованием остерегайтесь повреждения рук и попадания в зону работы этих устройств волос, одежды и инструмента и т.п.	
<p>При возникновении серьезных неполадок.</p> <ul style="list-style-type: none">• Обратитесь к соответствующему разделу данного пособия• Обратитесь в региональный отдел, сервис за профессиональной консультацией.	

Критерии предельного состояния

Внимание! При возникновении посторонних шумов при работе изделия, повреждений изоляции электрокабелей, механических повреждений корпуса необходимо немедленно выключить изделие и обратиться в авторизованный сервисный центр для устранения неисправностей.

3. ТЕХНИЧЕСКИЕ ХАРАКТЕРИСТИКИ

Таблица 1

ПАРАМЕТРЫ / МОДЕЛИ	ИС 160ПН	ИС 190ПН	ИС 220ПН	ИС 250ПН
Напряжение сети, В	220 (-30%;+10%)			
Макс. потребляемая мощность, кВт	3,5	4	4,8	5,3
Диапазон сварочного тока MIG/MAG, А	20 - 120	20 - 145	20 - 180	20 - 210
Диапазон сварочного тока MMA, А	10 - 120	10 - 140	10 - 160	10 - 190
Цикл работы, А / %	120/80	145/80	180/80	210/80
Напряжение холостого хода, В	58	58	58	58
Диаметр проволоки, мм	0.6/0.8	0.6/0.8	0.6/0.8/1.0	0.6/0.8/1.0
Диаметр электрода, мм	1,6-3	1,6-4	1,6-4	1,6-5
Максимальная масса катушки, кг	5	5	5	5
Внешний диаметр катушки, мм	100 / 200	100 / 200	100 / 200	100 / 200
Сварка порошковой (FLUX) проволокой	есть	есть	есть	есть
Класс защиты	IP21S	IP21S	IP21S	IP21S
Класс изоляции	F	F	F	F
Кабельный разъем	Dx25	Dx25	Dx25	Dx25
Съемная горелка MIG/MAG (евроразъем)	нет	нет	есть	есть
Длина сетевого кабеля, м	1,5	1,5	1,5	1,5
Габаритные размеры, мм	450x230x325	450x230x325	450x230x325	450x230x325
Вес, кг	10,4	10,8	11,4	12,0

4. КОМПЛЕКТАЦИЯ

- | | | |
|----|--|--------|
| 1. | Сварочный аппарат | – 1шт. |
| 2. | Сварочная горелка MIG/MAG | – 1шт. |
| 3. | Сварочный кабель с электрододержателем | – 1шт. |
| 4. | Сварочный кабель с зажимом на массу | – 1шт. |
| 5. | Щиток сварочный | – 1шт. |
| 6. | Щетка-молоток | – 1шт. |
| 7. | Руководство по эксплуатации | – 1шт. |

5. УСТРОЙСТВО СВАРОЧНОГО АППАРАТА

Модели: ИС 160ПН, ИС 190ПН



Модели: ИС 220ПН, ИС 250ПН

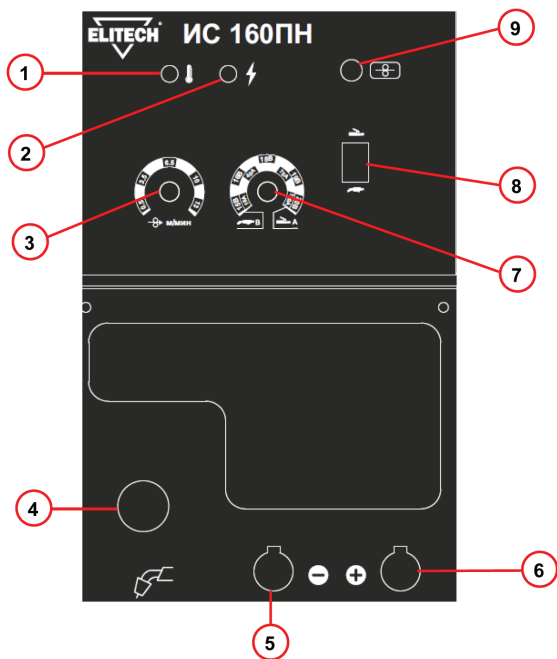


Рис. 1

- 1 – горелка MIG/MAG
- 2 – разъем кабеля электрододержателя
- 3 – разъем кабеля с зажимом массы
- 4 – панель управления

- 5 – крышка отсека механизма подачи проволоки
- 6 – ручка
- 7 – разъем горелки MIG/MAG (ИС 220ПН, ИС 250ПН)

ПАНЕЛЬ УПРАВЛЕНИЯ



ЗАДНЯЯ ПАНЕЛЬ

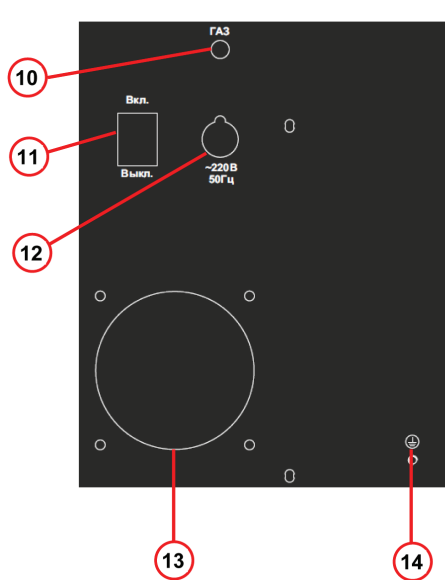


Рис. 2

- 1 – индикатор перегрева
- 2 – индикатор включения в сеть
- 3 – регулятор скорости подачи проволоки
- 4 – евразъем горелки MIG-MAG (только ИС 220ПН, ИС 250ПН)
горелка MIG-MAG (только ИС 160ПН, ИС 190ПН)
- 5 – клемма «-» (разъем кабеля с зажимом массы)
- 6 – клемма «+» (разъем кабеля электрододержателя)
- 7 – регулятор напряжения сварки MIG-MAG/ сварочного тока сварки
MMA
- 8 – переключатель режимов сварки MIG-MAG / MMA
- 9 – кнопка протяжки проволоки
- 10 – штуцер для подключения газового баллона
- 11 – выключатель питания
- 12 – электрокабель питания
- 13 – вентилятор охлаждения
- 14 – клемма заземления

Обозначения на панели управления (Рис. 2)

Регулятор скорости подачи проволоки – с его помощью устанавливают необходимую скорость подачи проволоки в процессе сварки. При изменении скорости подачи проволоки изменяется ток сварки. Скорость подачи проволоки зависит от напряжения сварки, металла и диаметра проволоки.

Регулятор сварочного напряжения для сварки MIG/MAG/ Регулятор сварочного тока для сварки MMA – с его помощью регулируют необходимое напряжение сварки или ток сварки в зависимости от вида сварки.

Переключатель режимов сварки MMA - MIG/MAG – с его помощью переключают режимы сварки MIG/MAG или MMA.

Кнопка протяжки проволоки – используется для заправки проволоки в канал горелки. При нажатии кнопки проволока подается, при отпускании – останавливается.

Индикатор включения в сеть – указывает, на подключение аппарата к электросети и наличие тока на выходных клеммах. Аппарат находится в рабочем режиме.

Индикатор перегрева – указывает на наличие слишком высокой температуры внутри сварочного аппарата и нахождение аппарата в режиме защиты от перегрева.

Отсек механизма подачи проволоки

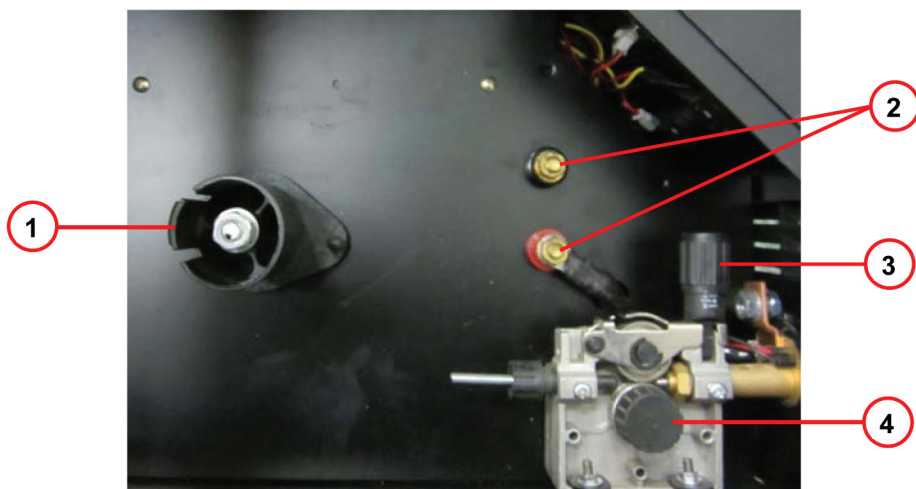


Рис. 3

- 1 – адаптер для катушки
- 2 – клеммы для переключения режимов «с газом»/«без газа»
- 3 – регулятор давления прижимного ролика
- 4 – механизм подачи проволоки

Обозначения в отсеке механизма подачи проволоки (Рис. 3)

Клеммы для переключения режимов «с газом»/«без газа» – используются для изменения режима работы аппарата: «сварка с газом» или «сварка без газа». На заводе клеммы установлены для работы аппарата с газом стандартной проволокой (провод установлен на красную клемму). При использовании порошковой (FLUX) проволоки необходимо поменять режим работы аппарата на «сварка без газа». Для этого необходимо провод перекинуть на черную клемму.

Регулятор давления прижимного ролика – с помощью него регулируют давление прижимного ролика на ведущий ролик, по которому проходит проволока. Если давление будет недостаточным, то проволока будет проскальзывать. Слишком большое давление прижимного ролика может деформировать проволоку. В обоих случаях нарушиться необходимая скорость подачи проволоки, что приведет к дестабилизации процесса сварки.

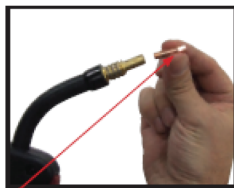
6. ПОДГОТОВКА АППАРАТА К РАБОТЕ

Подготовка аппарата к работе методом MIG/MAG:

1. Установите переключатель выбора режимов сварки (поз. 8, Рис. 2) в положение MIG/MAG.
2. Вставьте разъем горелки в разъем на панели сварочного аппарата и зафиксируйте его (модели: ИС 220ПН, ИС 250ПН).
3. Подключите кабель с зажимом массы к разъему аппарата и зафиксируйте зажим массы к заготовке.
4. Подсоедините газовый шланг к штуцеру на задней панели аппарата, а другой его конец к газовому баллону через редуктор.
5. Откройте отсек механизма подачи проволоки. Установите катушку с проволокой на держатель катушки.
6. Отрежьте изогнутый кончик проволоки и вставьте проволоку во входное отверстие подающего механизма и через ролик в выходное отверстие подающего механизма примерно на 15 см.
7. Убедитесь, что канавка ролика соответствует диаметру проволоки. Прижмите проволоку прижимным роликом.
8. Отрегулируйте среднее давление прижимного ролика, закручивая или откручивая ручку регулятора давления прижимного ролика.
9. Снимите с горелки сопло и контактный наконечник. Для откручивания контактного наконечника используйте ключ. Откручивается контактный наконечник против часовой стрелки (Рис. 4).
10. Подключите вилку кабеля питания в розетку 220В и включите аппарат.
11. Нажмите и удерживайте кнопку протяжки проволоки на панели управления

аппарата, пока из наконечника горелки не покажется проволока (Рис. 5).

12. Подберите контактный наконечник соответствующий диаметру проволоки и заверните на горелке контактный наконечник и наденьте сопло (Рис. 6).



Контактный наконечник

Рис. 4



Курок горелки

Рис. 5



Сопло горелки

Рис. 6

13. Откройте газовый баллон и отрегулируйте на редукторе расход газа (6-12 л/мин).

Выбор ролика подачи

Подающий ролик служит для передачи и превращения крутящего момента мотора подающего механизма в поступательное движение проволоки (Рис. 7). Ролик имеет две канавки под соответствующий диаметр проволоки. Подающий ролик возможно установить в двух положениях. Размер канавки или диаметр проволоки, на которую рассчитана канавка, указан на боковой стороне ролика.

Канавка 1,0 мм

Канавка 0,8 мм



Диаметр
проволоки

Рис. 7

Форма канавки прижимного ролика бывает разной формы (Рис. 8).

V-образная форма канавки подходит для твердой проволоки (сталь);

U-образная форма канавки подходит для мягкой проволоки (алюминий);

Канавка с насечкой подходит для проволоки с флюсом. Применяется при сварке MIG/MAG без газа.



Рис. 8

Внимание! Неправильный выбор типа прижимного ролика соответствующему типу проволоки может привести к повышенному износу горелки и частому застреванию проволоки внутри подающего механизма.

Подготовка аппарата к сварке методом ММА

Сварка ММА выполняется как на прямой (зажим на массу подключается к «+» клемме), так и на обратной (зажим на массу подключается к «-» клемме) полярности в зависимости от используемого электрода.

1. Установите переключатель выбора режимов сварки (поз. 8, Рис. 2) в положение ММА.
2. Подключите сварочные кабеля к разъемам аппарата.

Примечание! Для большинства марок электродов сварка ММА выполняется на обратной полярности. Однако существуют электроды, сварку с которыми рекомендуется производить на прямой полярности.

Рекомендуемая полярность тока для конкретной марки электрода указывается на заводской упаковке электродов.

Для обратной полярности подсоедините к «+» разъему аппарата кабель электрододержателя, к «-» разъему - зажим на массу.

Для прямой полярности подсоедините к «-» разъему аппарата кабель электрододержателя, к «+» разъему - зажим на массу.

2. Подключите вилку кабеля питания к розетке 220В и включите аппарат.
3. Выставьте необходимый уровень тока регулятором сварочного тока (поз. 7, Рис. 2).

7. РАБОТА С АППАРАТОМ

Рабочее место:

1. Сварочное оборудование должно располагаться вдали от коррозионных и горючих газов и материалов, при влажности не более 80%.
2. Избегайте работы на открытом воздухе при выпадении осадков, если только зона работы не укрыта от дождя, снега и т.д. Температура окружающей среды

должна быть в пределах от - 10 до + 40.

3. Минимальное расстояние между сварочным аппаратом и стеной - 30 см.
4. Поддерживайте вентиляцию при работе в помещении.
5. Не ставьте сварочный аппарат на «голую» землю при работе на улице.

Внимание! Излучение сварочной дуги опасно для незащищенного глаза. Перед началом процесса сварки не забудьте надеть сварочный шлем и предупредить окружающих о начале сварки. Обычно сварщик оповещает окружающих командой «Глаза», что значит нужно надеть сварочный шлем, либо отвернуться от места сварки и не смотреть на сварочную дугу.

В случае получения ожогов глаза от сварочной дуги обратитесь к врачу.

Сварка MIG/MAG – дуговая сварка плавящимся металлическим электродом (проволокой) сплошного сечения либо с флюсом в среде инертного или активного защитного газа с автоматической подачей проволоки.

Применяется для сварки разных видов металлов, разных толщин. Идеально подходит для сварки тонколистового металла. Отличительной особенностью данного вида сварки является высокая скорость процесса сварки.

Схема установки аппарата

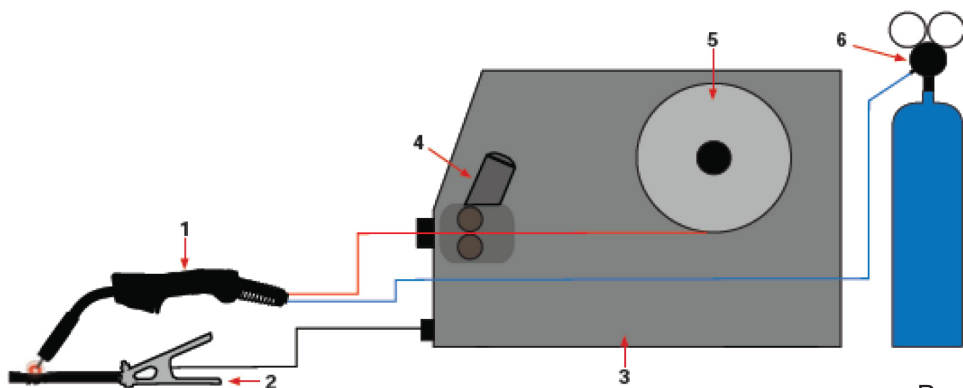


Рис. 9

- | | |
|------------------------|----------------------------------|
| 1 – горелка MIG/MAG; | 4 – подающий механизм; |
| 2 – зажим на массу; | 5 – катушка с проволокой; |
| 3 – сварочный аппарат; | 6 – газовый баллон с редуктором. |

Установите необходимые параметры сварки MIG/MAG на панели управления. Регулятором 7 (Рис. 2) настраивается напряжение сварки. Регулятором 3 (Рис. 2) настраивается скорость подачи проволоки. Ток сварки подбирается автоматически в зависимости от выбранной скорости подачи проволоки.

Для настройки параметров сварки в зависимости от диаметра проволоки и толщины свариваемого металла можно воспользоваться рекомендуемыми в таблице 2 параметрами.

Таблица 2

Толщина свариваемого металла, мм	Диаметр проволоки, мм	Сварочный ток, А	Напряжение сварки, В	Расход газа, л/мин
0,5 – 1,0	0,6 – 0,8	30 – 70	16 – 20	6 – 10
1,0 – 2,0	0,8 – 1,0	70 – 160	18 – 22	10 – 12
2,0 – 5,0	1,0 – 1,2	160 – 210	22 – 30	12 – 15

Сварочный газ для полуавтоматической сварки

Для защиты сварочной ванны используются следующие газовые смеси:

1. Для сварки стали - активный углекислый газ (CO₂) или смесь аргона с углекислым газом (80%Ar + 20%CO₂)
2. Для сварки нержавеющей стали – смесь аргона с углекислым газом (98% Ar + 2% CO₂)

Сварка ММА

Сварка ММА – ручная электродуговая сварка штучным покрытым электродом. В режиме сварки ММА используется регулятор 7 (Рис. 2) для настройки сварочного тока.

Для ориентировочного подбора параметров режима сварки ММА, в зависимости от толщины свариваемого металла и диаметра электродов, можно пользоваться рекомендуемыми в таблице 3 параметрами и указаниями на упаковке электродов.

Таблица 3

Толщина свариваемого металла, мм	Диаметр электрода, мм	Сварочный ток, А
1,0 – 2,0	2,0	30 – 75
1,5 – 3,0	3,0	75 – 120
3,0 – 6,0	4,0	130 – 160
6,0 – 10,0	5,0	160 – 190

8. ТЕХНИЧЕСКОЕ ОБСЛУЖИВАНИЕ

Внимание! Не снимайте кожух аппарата, это приведет к снятию аппарата с гарантии.

1. Не держите руки, волосы, инструменты и т.д. вблизи движущихся частей сварочного аппарата (например, вентилятора или механизма подачи проволоки) во избежание повреждений пользователя и аппарата.
2. Чистите пыль периодически сухим и чистым сжатым воздухом. Давление сжатого воздуха должно быть не более 2 атмосфер, во избежание повреждений небольших частей сварочного аппарата.
3. Избегайте попадания влаги внутрь аппарата. Если это случилось, высушите и проверьте изоляцию при помощи необходимого оборудования. Только убедившись, что аппарат находится в рабочем состоянии, начинайте работу.
4. Периодически проверяйте состояние изоляционного покрытия всех кабелей. В случае обнаружения неисправностей – замените проводку.
5. Регулярно проверяйте соединение газового шланга со штуцером (при сварке методом MIG/MAG). При утечке газа обновите соединение шланга со штуцером.
6. Если сварочный аппарат не используется длительное время – поместите аппарат в оригинальную упаковку или оградите от попадания влаги и пыли.

9. ВОЗМОЖНЫЕ НЕИСПРАВНОСТИ И МЕТОДЫ ИХ УСТРАНЕНИЯ

Неисправность	Возможная причина	Метод устранения
Повышенное образование брызг металла	Высокая скорость подачи проволоки	Уменьшите скорость подачи проволоки
	Слишком высокое напряжение сварки	Уменьшите ток сварки
	Выбрана неправильная полярность	Поменяйте полярность клемм
	Медленная скорость ведения горелки	Увеличьте скорость ведения горелки
	Грязный металл заготовки	Очистите металл заготовки от грязи
	Грязная/жирная проволока	Используйте чистую проволоку
	Отсутствует защитный газ в месте сварки	Проверьте наличие газа в баллоне. Проверьте газопровод на утечки. Проверьте, правильно ли отрегулирован редуктор на баллоне. Защитите сварочную ванну от ветра
Пористость шва, образование кратеров	Неправильный состав газа	Убедитесь, что газ выбран правильно
	Неправильно отрегулирован расход газа, слишком много газа	Проверьте, правильно ли отрегулирован редуктор на баллоне
	Влажный металл заготовки	Просушите металл заготовки
	Грязный металл заготовки	Очистите металл заготовки от грязи
	Грязная/жирная проволока	Используйте чистую проволоку
	Засорилось сопло горелки	Прочистите или замените сопло горелки
	Поврежден газовый диффузор	Замените газовый диффузор
Затухание дуги во время сварки	Слишком большое расстояние от горелки до сварочной ванны	Уменьшите расстояние от горелки до сварочной ванны (5-10 мм)
	Низкое сварочное напряжение	Увеличьте ток (напряжение) сварки
	Слишком высокая скорость подачи проволоки	Уменьшите скорость подачи проволоки

РУКОВОДСТВО ПО ЭКСПЛУАТАЦИИ

Недостаточный провар металла сварочной ванны	Грязный металл заготовки	Очистите металл заготовки от грязи
	Недостаточно высокая температура сварочной ванны	Увеличьте сварочный ток и отрегулируйте скорость подачи проволоки
Прожигание металла заготовки в месте сварки	Слишком высокая температура сварочной ванны	Уменьшите напряжение сварки и скорость подачи проволоки
Проволока не подается	Неправильно заправлена проволока через механизм подачи	Проверьте/перезаправьте проволоку
Нестабильная/ прерывистая подача проволоки	Неправильно установлен/выбран ролик	Установите ролик с размером канавки, соответствующей диаметру проволоки
	Неправильно выбрана скорость подачи проволоки	Отрегулируйте скорость подачи проволоки
	Слишком медленная скорость ведения горелки	Увеличьте скорость ведения горелки
	Неправильный размер наконечника	Установите размер наконечника, соответствующий диаметру проволоки
	Перегнутой или поврежденный рукав горелки	Проверьте или замените рукав горелки
	Слишком большое давление на проволоку в механизме подачи	Ослабьте давление на проволоку в механизме подачи
	Запутывание проволоки на катушке	Проверьте намотку проволоки на катушке
Загрязненная катушка или проволока	Очистите или замените катушку/проволоку	
Сварочный аппарат подключен к электросети, но индикатор сети не горит, нет выходного тока, и вентилятор не работает	<ol style="list-style-type: none"> 1. Отсутствует необходимое входное напряжение. 2. Отсутствует ток в сетевой розетке. 3. Сварочный аппарат неисправен 	<ol style="list-style-type: none"> 1. Проверьте напряжение в сети. 2. Проверьте наличие тока в сети. 3. Обратитесь в авторизованный сервисный центр
В процессе работы прекратилась подача тока на сварочные кабели, горит индикатор сети, горит индикатор перегрева, вентилятор работает	Аппарат перегрелся и находится в состоянии защиты от перегрева	Дайте аппарату остыть 10-15 минут. Аппарат автоматически вернется в рабочее состояние
В процессе сварки методом ММА образуется некачественный шов, электрод залипает	<ol style="list-style-type: none"> 1. Электрод влажный. 2. Электрод рассчитан на определенную полярность. 3. Неправильно подобран сварочный ток 	<ol style="list-style-type: none"> 1. Просушите электрод. 2. Поменяйте полярность. 3. Отрегулируйте сварочный ток (см. табл. 3)

10. ТРАНСПОРТИРОВКА И ХРАНЕНИЕ

Транспортировка

Изделие в упаковке изготовителя можно транспортировать всеми видами крытого транспорта при температуре воздуха от минус 50 до плюс 50 °С и относительной влажности до 80% (при температуре плюс 25°С) в соответствии с правилами перевозки грузов, действующих на данном виде транспорта.

При транспортировании должны быть исключены любые возможные удары и перемещения упаковки с изделием внутри транспортного средства.

Хранение

Изделие должно храниться в упаковке изготовителя в отапливаемом вентилируемом помещении при температуре от плюс 5 до плюс 40°С и относительной влажности до 80% (при температуре плюс 25°С).

11. УТИЛИЗАЦИЯ

Не выбрасывайте изделие и его компоненты вместе с бытовым мусором. Утилизируйте изделие согласно действующим правилам по утилизации промышленных отходов.

12. СРОК СЛУЖБЫ

Изделие относится к бытовому классу. Срок службы 5 лет.

13. ГАРАНТИЯ

Гарантийный срок на товар и условия гарантии указаны в гарантийном талоне.

14. ДАННЫЕ О ПРОИЗВОДИТЕЛЕ, ИМПОРТЕРЕ И СЕРТИФИКАТЕ

Данные о производителе, импортере, а также данные об официальном представителе и информация о сертификате находится в приложении №1 к руководству по эксплуатации.

Дата производства:

8 800 100 51 57
Номер круглосуточной бесплатной горячей линии по РФ.
Вся дополнительная информация о товаре и сервисных
центрах на сайте
www.elitech-tools.ru