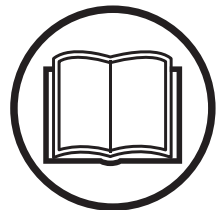




**Руководство по эксплуатации
Посібник користувача**

**Переносные генераторы
Портативні генератори
G 1300P G 2500P
G 3200P G 5500P**



**Russian
Ukrainian**

Перед началом работы с агрегатом внимательно прочитайте руководство по эксплуатации и убедитесь, что понимаете приведенные здесь инструкции.
Перед використанням обладнання уважно прочитайте посібник користувача та переконайтеся в тому, що вам зрозумілі всі вказівки.

Содержание

| | |
|---|-----------|
| ВВЕДЕНИЕ | 4 |
| ВВЕДЕНИЕ | 4 |
| ПРАВИЛА ТЕХНИКИ БЕЗОПАСНОСТИ..... | 4 |
| ОБЩИЕ ОПАСНОСТИ | 5 |
| ОПАСНОСТИ, СВЯЗАННЫЕ С ВЫХЛОПНЫМИ ГАЗАМИ И РАСПОЛОЖЕНИЕМ..... | 6 |
| ОПАСНОСТИ ПОРАЖЕНИЯ ЭЛЕКТРИЧЕСКИМ ТОКОМ | 6 |
| ОПАСНОСТИ ВОЗГОРАНИЯ | 7 |
| УСЛОВНЫЕ ОБОЗНАЧЕНИЯ | 8 |
| 1. ОБЩАЯ ИНФОРМАЦИЯ | 9 |
| 1.1 ВСКРЫТИЕ УПАКОВКИ..... | 9 |
| 1.1.1 ПРИНАДЛЕЖНОСТИ (5500)..... | 9 |
| 1.2 СБОРКА | 9 |
| 1.2.1 СБОРКА КОМПЛЕКТА ПРИНАДЛЕЖНОСТЕЙ (5500) | 10 |
| 2. ЭКСПЛУАТАЦИЯ | 10 |
| 2.1 ОЗНАКОМЛЕНИЕ С ГЕНЕРАТОРОМ | 10 |
| 2.2 ШНУРЫ И ШТЕПСЕЛИ..... | 11 |
| 2.3 ИНСТРУКЦИИ ПО ЭКСПЛУАТАЦИИ ГЕНЕРАТОРА | 13 |
| 2.3.1 ЗАЕМЛЕНИЕ ГЕНЕРАТОРА ПРИ ЕГО ИСПОЛЬЗОВАНИИ В КАЧЕСТВЕ ПЕРЕНОСНОГО ГЕНЕРАТОРА | 13 |
| 2.3.2 ПОДКЛЮЧЕНИЕ ГЕНЕРАТОРА К ЭЛЕКТРОСЕТИ ЗДАНИЯ..... | 14 |
| 2.3.3 ПОДКЛЮЧЕНИЕ ЭЛЕКТРОПОТРЕБИТЕЛЕЙ | 14 |
| 2.4 НЕ ПЕРЕГРУЖАЙТЕ ГЕНЕРАТОР | 14 |
| 2.5 СПРАВОЧНОЕ РУКОВОДСТВО ПО МОЩНОСТИ..... | 15 |
| 2.6 ПЕРЕД ЗАПУСКОМ ГЕНЕРАТОРА | 16 |
| 2.6.1 ЗАПРАВКА МОТОРНЫМ МАСЛОМ..... | 16 |
| 2.6.2 ЗАПРАВКА БЕНЗИНОМ | 17 |
| 2.7 ЗАПУСК ДВИГАТЕЛЯ..... | 18 |
| 2.8 ОСТАНОВКА ДВИГАТЕЛЯ..... | 18 |
| 2.9 СИСТЕМА ОТКЛЮЧЕНИЯ ПРИ НИЗКОМ УРОВНЕ МАСЛА | 18 |
| 2.9.1 ИНДИКАЦИЯ НИЗКОГО УРОВНЯ МАСЛА | 18 |

| | |
|--|-----------|
| 3. ТЕХНИЧЕСКОЕ ОБСЛУЖИВАНИЕ | 19 |
| 3.1 РЕГЛАМЕНТ ТЕХНИЧЕСКОГО ОБСЛУЖИВАНИЯ | 19 |
| 3.2 ТЕХНИЧЕСКИЕ ХАРАКТЕРИСТИКИ ИЗДЕЛИЯ..... | 19 |
| 3.2.1 ТЕХНИЧЕСКИЕ ХАРАКТЕРИСТИКИ ГЕНЕРАТОРА | 19 |
| 3.3 ОБЩИЕ РЕКОМЕНДАЦИИ..... | 20 |
| 3.3.1 ТЕХНИЧЕСКОЕ ОБСЛУЖИВАНИЕ ГЕНЕРАТОРА..... | 20 |
| 3.3.2 ОЧИСТКА ГЕНЕРАТОРА | 20 |
| 3.3.3 ТЕХНИЧЕСКОЕ ОБСЛУЖИВАНИЕ ДВИГАТЕЛЯ | 21 |
| 3.3.4 ПРОВЕРКА УРОВНЯ МАСЛА | 21 |
| 3.3.5 ЗАМЕНА МАСЛА..... | 21 |
| 3.3.6 ЗАМЕНА СВЕЧИ ЗАЖИГАНИЯ | 22 |
| 3.3.7 ИСКРОГАСИТЕЛЬ | 22 |
| 3.4 ОБСЛУЖИВАНИЕ ВОЗДУШНОГО ФИЛЬТРА | 23 |
| 3.5 ОБЩИЕ ПОЛОЖЕНИЯ | 23 |
| 3.6 ДЛИТЕЛЬНОЕ ХРАНЕНИЕ | 23 |
| 3.7 ПРОЧИЕ СОВЕТЫ ПО ХРАНЕНИЮ | 24 |
| 4. ПОИСК И УСТРАНЕНИЕ НЕИСПРАВНОСТЕЙ..... | 25 |
| 4.1 РУКОВОДСТВО ПО ПОИСКУ И УСТРАНЕНИЮ НЕИСПРАВНОСТЕЙ... 25 | |
| 5. ДЕКЛАРАЦИЯ СООТВЕТСТВИЯ ЕС..... | 27 |
| 5.1 ДЕКЛАРАЦИЯ СООТВЕТСТВИЯ ЕС ДЛЯ СЛЕДУЮЩЕГО ОБОРУДОВАНИЯ: | 27 |

ОПАСНЫЕ ДЛЯ ЖИЗНИ ВЫХЛОПНЫЕ ГАЗЫ! Используйте ТОЛЬКО ВНЕ ПОМЕЩЕНИЙ вдали от окон, дверей и вентиляционных отверстий!

НЕ ПРЕДНАЗНАЧЕНО ДЛЯ ЖИЗНЕОБЕСПЕЧЕНИЯ ПРИ КРИТИЧЕСКИХ СОСТОЯНИЯХ.
СОХРАНИТЕ данное руководство. Предоставляйте данное руководство каждому оператору, работающему с генератором.

ВВЕДЕНИЕ

ВВЕДЕНИЕ

Благодарим вас за приобретение данной модели производства Husqvarna AB.

Данные модели представляют собой компактные, высокопроизводительные генераторы с воздушным охлаждением и приводом от двигателя. Они предназначены для подачи электропитания на электропотребители при отсутствии доступного энергоснабжения или в случае аварийного отключения подачи электроэнергии.

ВНИМАТЕЛЬНО ОЗНАКОМЬТЕСЬ С ДАННЫМ РУКОВОДСТВОМ

При наличии каких-либо сомнений относительно инструкций данного руководства свяжитесь с ближайшим авторизованным дилером и проконсультируйтесь с ним по вопросам процедур запуска, эксплуатации и обслуживания.

Оператор несет ответственность за надлежащее и безопасное использование оборудования. Настоятельно рекомендуем, чтобы перед использованием оборудования оператор прочитал данное руководство и внимательно изучил все инструкции. Кроме того, настоятельно рекомендуем проинструктировать других пользователей относительно процедур запуска и управления агрегатом. Это послужит для них подготовкой на случай экстренной ситуации, когда может потребоваться работа с данным оборудованием.

Надежность, эффективность и безопасность работы генератора обеспечиваются только при надлежащей эксплуатации и обслуживании, а также правильном выборе места установки. Перед началом эксплуатации или обслуживания генератора:

- Ознакомьтесь со всеми местными, государственными и национальными нормами и регламентами и строго соблюдайте их.
- Внимательно ознакомьтесь со всеми предупреждениями о мерах безопасности, приведенными в данном руководстве и на изделии.
- Перед началом эксплуатации ознакомьтесь с данным руководством и изделием.

HUSQVARNA AB ОСТАВЛЯЕТ ЗА СОБОЙ ПРАВО В ЛЮБОЕ ВРЕМЯ ВНОСИТЬ ИЗМЕНЕНИЯ В ДАННОЕ РУКОВОДСТВО.

ПРАВИЛА ТЕХНИКИ БЕЗОПАСНОСТИ

В тексте данного руководства, а также на ярлыках и бирках, прикрепленных к генератору, используются блоки с надписями ОПАСНО, ПРЕДУПРЕЖДЕНИЕ, ВНИМАНИЕ и ПРИМЕЧАНИЕ со специальными инструкциями для персонала по выполнению определенных операций, которые в случае неправильного или халатного выполнения могут нести опасность. Тщательно соблюдайте такие инструкции. Определения блоков с надписями представлены ниже:

⚠ ОПАСНО:
УКАЗЫВАЕТ НА ОПАСНУЮ СИТУАЦИЮ ИЛИ ДЕЙСТВИЕ, КОТОРЫЕ, ЕСЛИ ИХ НЕ ПРЕДОТВРАТИТЬ, ПРИВЕДУТ К СМЕРТИ ИЛИ ТЯЖЕЛЫМ ТРАВМАМ.

⚠ ПРЕДУПРЕЖДЕНИЕ:
Указывает на опасную ситуацию или действие, которые, если их не предотвратить, могут привести к смерти или тяжелым травмам.

⚠ ВНИМАНИЕ: Указывает на опасную ситуацию или действие, которые, если их не предотвратить, могут привести к незначительным или умеренным травмам.

ПРИМЕЧАНИЕ:

Примечания содержат дополнительную информацию, важную для эксплуатации изделия, и будут встречаться в тексте на протяжении всего руководства.

Данные предупреждения не исключают потенциальные опасности, на которые они указывают. Для предотвращения несчастных случаев при эксплуатации или обслуживании важно руководствоваться здравым смыслом и строго соблюдать соответствующие инструкции.

Блоки **ОПАСНО**, **ПРЕДУПРЕЖДЕНИЕ** и **ВНИМАНИЕ** сопровождаются четырьмя часто используемыми предупреждающими символами. Каждый символ обозначает следующее:



Данный символ указывает на важную информацию по технике безопасности, несоблюдение которой подвергает риску личную безопасность и/или имущество окружающих.



Данный символ указывает на наличие ядовитых выхлопных газов.



Данный символ указывает на возможную опасность возгорания или взрыва.



Данный символ указывает на возможную опасность поражения электрическим током.



Данный символ указывает на недопустимость подвергания генератора воздействию дождя и снега и ЗАПРЕТ хранения и использования генератора во влажных местах.

ОБЩИЕ ОПАСНОСТИ

- НИ В КОЕМ СЛУЧАЕ НЕ пользуйтесь генератором в закрытом пространстве, транспортном средстве или помещении ДАЖЕ С открытыми дверьми и окнами.
- В целях безопасности производитель рекомендует проводить техническое обслуживание в авторизованном дилерском центре. Регулярно проверяйте и осматривайте генератор. Для проведения необходимого ремонта или замены деталей свяжитесь с ближайшим авторизованным дилером.
- Используйте генератор только на ровных поверхностях и в местах, где он не будет подвергаться чрезмерному воздействию влаги, грязи, пыли или коррозионных испарений.
- Держите руки, ноги, одежду и пр. на безопасном расстоянии от приводных ремней, вентиляторов и других подвижных деталей. Ни в коем случае не снимайте защитные ограждения вентилятора или щитки во время работы изделия.
- Некоторые компоненты генератора значительно нагреваются во время работы. Во избежание серьезных ожогов держитесь в стороне от генератора, пока он не остынет.
- НИ В КОЕМ СЛУЧАЕ НЕ эксплуатируйте генератор под дождем.
- Запрещается вносить изменения в конструкцию генератора или органы управления, поскольку это может создать небезопасные условия эксплуатации.
- Запрещается запускать или останавливать генератор при подключенных к розеткам электропотребителях, А ТАКЖЕ при РАБОТАЮЩИХ подключенных устройствах. Перед подключением электропотребителей запустите двигатель и дайте ему стабилизироваться. Перед отключением генератора отсоедините все электропотребители.
- Не вставляйте посторонние предметы в воздухозаборники изделия, предназначенные для его охлаждения.
- При работе с оборудованием всегда сохраняйте бдительность. Запрещается работать с оборудованием в состоянии физического или психического утомления.
- Ни в коем случае не используйте генератор или его компоненты в качестве ступеньки или подножки. При наступлении ногой на генератор его компоненты подвергаются нагрузке и могут выйти из строя, что может отрицательно сказаться на безопасности работы и вызвать утечку выхлопных газов, топлива, масла и т.д.

ПРИМЕЧАНИЕ: Данный генератор оснащен глушителем с искрогасителем. Оператор/владелец должен поддерживать искрогаситель в надлежащем рабочем состоянии.

ОПАСНОСТИ, СВЯЗАННЫЕ С ВЫХЛОПНЫМИ ГАЗАМИ И РАСПОЛОЖЕНИЕМ

- Ни в коем случае не пользуйтесь генератором в закрытом пространстве или помещении! ЗАПРЕЩАЕТСЯ использовать генератор в домашних помещениях, транспортных средствах и частично закрытых пространствах, таких как гаражи, ДАЖЕ ЕСЛИ двери и окна открыты! Используйте генератор ТОЛЬКО вне помещений и вдали от открытых окон, дверей и вентиляционных отверстий, а также в местах, где не будут скапливаться смертельно опасные выхлопные газы.

| ⚠ ОПАСНО | |
|--|---|
| При использовании генератора в помещении СМЕРТЬ МОЖЕТ НАСТУПИТЬ ЗА СЧИТАННЫЕ МИНУТЫ. | |
| Выхлопные газы генератора содержат угарный газ. Это невидимое отравляющее вещество без запаха. | |
|  |  |
| ЗАПРЕЩАЕТСЯ использовать генератор внутри дома или гаража ДАЖЕ при открытых дверях и окнах. | Используйте генератор только ВНЕ ПОМЕЩЕНИЯ и вдали от окон, дверей и вентиляционных отверстий. |

- В выхлопных газах двигателя содержится угарный газ, невидимый и не обладающий запахом. При достаточно высоких концентрациях угарного газа вдыхание газа может привести к потере сознания или смерти.
- Для правильной работы генератора необходимы достаточные и беспрепятственные охлаждение и вентиляция воздухом. Не вносите изменений в установку и не допускайте даже частичной блокировки вентиляционных отверстий, поскольку это может серьезно повлиять на безопасность работы генератора. Генератор следует В ОБЯЗАТЕЛЬНОМ ПОРЯДКЕ эксплуатировать вне помещения.
- Система выпуска выхлопных газов должна поддерживаться в надлежащем рабочем состоянии. Не делайте ничего, что может нарушить безопасность системы выпуска выхлопных газов или соответствие каким-либо местным нормам и/или стандартам.
- В помещениях в обязательном порядке используйте детектор угарного газа с питанием от аккумулятора, установленный в соответствии с инструкциями производителя.
- Если после начала работы генератора вы начинаете чувствовать тошноту, слабость или головокружение, НЕЗАМЕДЛИТЕЛЬНО выйдите на свежий воздух. Обратитесь к врачу, т.к. вы могли отравиться угарным газом.

ОПАСНОСТИ ПОРАЖЕНИЯ ЭЛЕКТРИЧЕСКИМ ТОКОМ

- Во время работы генератор производит опасное высокое напряжение. Во время работы генератора не допускайте контакта с оголенными проводами, клеммами, соединениями и т.д., в том числе на подключенном к генератору оборудовании. Перед началом эксплуатации генератора убедитесь, что все соответствующие крышки, защитные кожухи и ограждения установлены на свои места.
- Ни в коем случае не используйте и не прикасайтесь к каким-либо электрическим шнурам или устройствам, если вы находитесь в воде, стоите босиком или ваши руки или ноги мокрые. ЭТО МОЖЕТ ПРИВЕСТИ К ПОРАЖЕНИЮ ЭЛЕКТРИЧЕСКИМ ТОКОМ.

- Законодательство некоторых стран может требовать надлежащего подсоединения рамы и внешних электропроводящих деталей генератора к одобренному заземлению. Кроме того, может потребоваться надлежащее заземление генератора. По вопросам относительно требований к заземлению в вашем регионе обратитесь к местному инженеру-электрику.
- При работе во влажном месте или высокопроводящих зонах (таких как металлический настил или стальные конструкции) используйте прерыватель цепи при коротком замыкании на "массу".
- Не используйте с генератором изношенные, оголенные, потертые или иным образом поврежденные электрические шнуры.
- Перед выполнением работ по техобслуживанию генератора отсоедините пусковой аккумулятор двигателя (при наличии) для предотвращения случайного запуска двигателя. Сначала отсоедините кабель от отрицательной клеммы аккумулятора, помеченной как NEGATIVE, NEG или (-). Данный кабель необходимо подсоединять обратно в последнюю очередь.
- При несчастном случае, вызванным ударом электрическим током, незамедлительно отключите источник электроэнергии. Если сделать это невозможно, попытайтесь освободить пострадавшего от проводника под напряжением. НЕ ДОПУСКАЙТЕ ПРЯМОГО КОНТАКТА С ПОСТРАДАВШИМ. Для освобождения пострадавшего от действия тока используйте средства, не проводящие ток, такие как веревка или доска. Если пострадавший потерял сознание, окажите первую помощь и незамедлительно обратитесь за медицинской помощью.

ОПАСНОСТИ ВОЗГОРАНИЯ

- Бензин обладает высокой ВОСПЛАМЕНЯЕМОСТЬЮ, а его пары ВЗРЫВООПАСНЫ. Не допускайте курения, наличия открытого пламени, искр или высокой температуры вблизи от места работы с бензином.
- Запрещается заправлять топливом работающий или горячий генератор. Перед заправкой топливом дайте двигателю полностью остыть.
- Никогда не заправляйте топливный бак в помещении. Соблюдайте все требования законодательства по хранению бензина и обращению с ним.
- Ни в коем случае не переполняйте топливный бак. Всегда оставляйте место для расширения топлива. В случае переполнения бака топливо может вылиться на горячий двигатель, что может привести к ПОЖАРУ или ВЗРЫВУ. Запрещается хранить генератор с оставшимся в баке топливом там, где пары бензина могут достигнуть открытого пламени, искр или запала (например, на печи, водонагревателе или сушильной машине для белья). Это может привести к ПОЖАРУ или ВЗРЫВУ. Прежде чем помещать агрегат на хранение, дайте ему полностью остыть.
- Немедленно вытирайте пролитое топливо или масло. Убедитесь, что на генераторе или возле него не осталось воспламеняемых материалов. Содержите в чистоте участок вокруг генератора и не допускайте скопления мусора. Следует освободить пространство со всех сторон на 5 (пять) футов (1,5 м) для надлежащей вентиляции генератора.
- Не вставляйте посторонние предметы в воздухозаборники изделия, предназначенные для его охлаждения.
- Не эксплуатируйте генератор при перегреве подключенных электрических устройств, прекращении производства электричества, наличии искрения двигателя или генератора либо при наличии пламени или дыма на работающем генераторе.
- Рядом с генератором всегда должен находиться огнетушитель.

УСЛОВНЫЕ ОБОЗНАЧЕНИЯ

ПРЕДУПРЕЖДЕНИЕ



БЫСТРЫЙ ЗАПУСК И ОТКЛЮЧЕНИЕ



ЗАПУСК

1. Залейте масло
2. Залейте топливо
3. Откройте топливный клапан
4. Переведите выключатель питания в положение ВКЛ
5. Переведите заслонку в положение ВЫКЛ
6. Потяните рукоятку стартера
7. Переведите заслонку в положение ВКЛ и подождите 50 сек
8. Подсоедините электропотребители

ОТКЛЮЧЕНИЕ

1. Отсоедините все электропотребители
2. Подождите 30 сек и переведите выключатель питания в положение ВЫКЛ
3. Закройте топливный клапан

1300

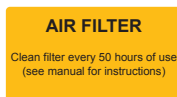


Обратите внимание, что на модели 1300 включение (и выключение) заслонки выполняется переводом рычага ВКЛ/ВЫКЛ заслонки в противоположную по сравнению с другими моделями сторону.

ЗАСЛОНКА И ТОПЛИВНЫЙ ПЕРЕКЛЮЧАТЕЛЬ



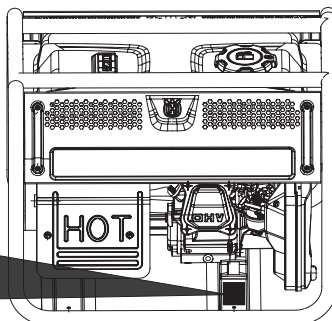
ЭТИКЕТКА С НАПОМИНАНИЕМ О НЕОБХОДИМОСТИ ЗАПРАВКИ МАСЛОМ



ОБСЛУЖИВАНИЕ ВОЗДУШНОГО ФИЛЬТРА

ПАСПОРТНАЯ ТАБЛИЧКА

| | |
|---|------------------|
| Husqvarna | Год произв. 0000 |
| Серийный номер | 00000000 |
| Артикул № | 000 00 00-00 |
| Модель | 0 00000 |
| Вес | 0000 |
| Рабочий объем двигателя | 00000 |
| Пиковая мощность | 00000 |
| Номинальная мощность | 00000 |
| Напряжение | 0000 |
| Номинальная частота | 0000 |
| Фаза 0 | |
| HUSQVARNA AB SE-561 82 HUSQVARNA SWEDEN | |

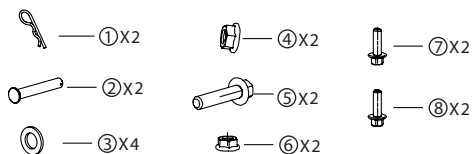
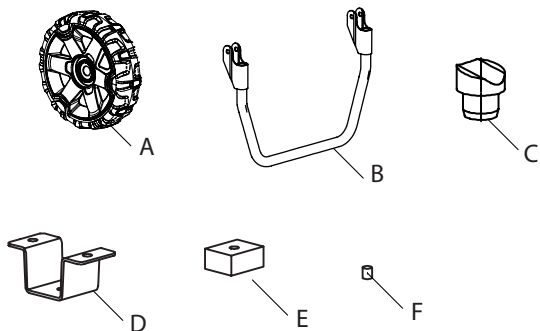


1. ОБЩАЯ ИНФОРМАЦИЯ

1.1 ВСКРЫТИЕ УПАКОВКИ

- Снимите весь упаковочный материал.
- Уберите картон с генератора.
- Уберите отдельные детали (при наличии).

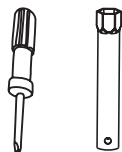
1.1.1 ПРИНАДЛЕЖНОСТИ (5500)



Проверьте все содержимое. Если какая-либо деталь повреждена или отсутствует, свяжитесь с местным дилером.

1.2 СБОРКА

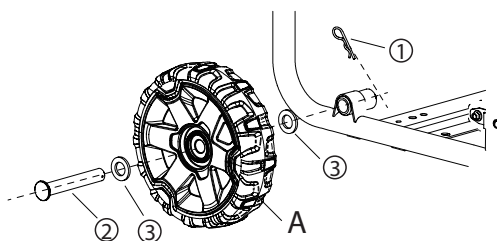
Перед началом эксплуатации генератор необходимо собрать. Следующие инструменты предназначены для проведения техобслуживания генератора:



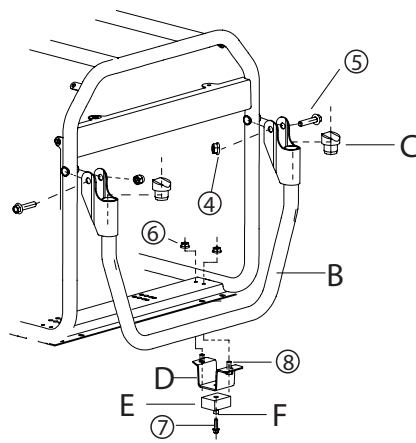
1.2.1 СБОРКА КОМПЛЕКТА ПРИНАДЛЕЖНОСТЕЙ (5500)

Комплект колес предназначен для значительного повышения транспортабельности генератора.

ПРИМЕЧАНИЕ: Колеса не предназначены для транспортировки генератора по дорогам на дальние расстояния.



Узел колеса



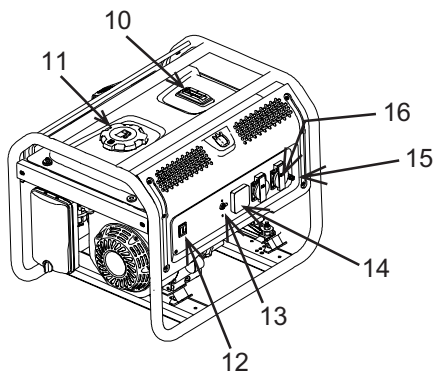
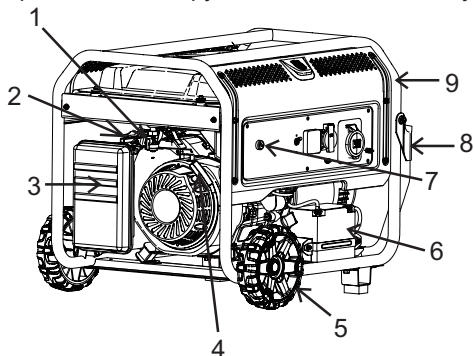
Комплект рукоятки

2. ЭКСПЛУАТАЦИЯ

2.1 ОЗНАКОМЛЕНИЕ С ГЕНЕРАТОРОМ

Перед началом эксплуатации генератора ознакомьтесь с руководством пользователя и правилами техники безопасности.

Ознакомьтесь с расположением различных средств управления и регулировки. Сохраните данное руководство для последующего использования.



1. Топливный клапан
2. Заслонка
3. Воздушный фильтр
4. Ручка стартера
5. Колесо
6. Аккумулятор (рекомендуется не требующий обслуживания аккумулятор 12 В, 14 А)
7. Выключатель питания
8. Рукоятка
9. Рама
10. Указатель уровня топлива
11. Крышка топливного бака
12. Выключатель питания
13. Автоматические выключатели переменного тока
14. Измеритель V.F.T. (напряжение, частота, время)
15. Клемма заземления
16. Розетка переменного тока

2.2 ШНУРЫ И ШТЕПСЕЛИ

Ниже приведены описания элементов управления на панели управления электропитанием. На вашем генераторе предусмотрены разъемы для оснащения ваших изделий автоматическими выключателями для защиты потока напряжения.

1. Выключатель двигателя: Используется для запуска и останова двигателя.



Для запуска двигателя ручным стартером.

Для запуска двигателя электрическим стартером.

2. Автоматические выключатели: Автоматический выключатель защищает генератор от перегрузок. Номинал выключателя и нагрузки, которые он может выдерживать, отмечены рядом с выключателем. При срабатывании автоматического выключателя генератор остановит выработку электроэнергии. Если это произойдет, отключите от генератора все электроприборы. Дайте генератору остыть. Затем нажмите сработавший автоматический выключатель, перезапустите двигатель и снова подключите электроприборы.



3. Клемма заземления: Каждый раз перед использованием генератора подключайте заземляющий провод (не входит в комплект поставки) к клемме заземления, чтобы правильно заземлить генератор.



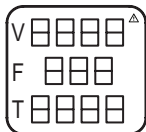
4. Клемма постоянного тока 12 В: Клемма постоянного тока 12 В обеспечивает подачу питания на устройства, питающиеся от сети 12 В пост. тока.



+ DC12V/8.3A -




5. Измеритель V.F.T. (напряжение, частота, время)



V означает напряжение во время работы.

F означает частоту во время работы.

T означает накопленное время работы генератора.

 Код IK (степень ударпрочности) данного измерителя — IK06; это означает, что поверхность измерителя может быть подвергнута единичному удару гладкой стальной сферой массой 500 г ± 25 г диаметром приблизительно 50 мм.

Уровень энергии удара — 1 Дж, высота — 200 мм.

6. Розетки переменного тока: Генератор оснащен несколькими розетками переменного тока для подключения электроинструментов и оборудования.

В разных регионах напряжение и частота различаются, выберите подходящий генератор.

Версия для ЕС, однофазная, 50 Гц

A. 2-контактная розетка, 230 В

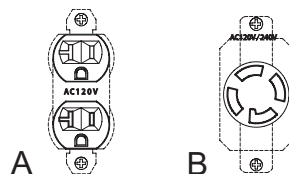
B. 3-контактная розетка, 230 В, 32 А



Версия для США, однофазная, 60 Гц

A. 3-контактная двойная розетка, 120 В

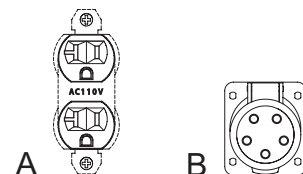
B. 4-контактная розетка с поворотным механизмом Twistlock, 120/240 В



Версия для США, трехфазная, 60 Гц

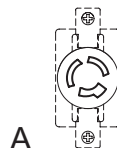
A. 3-контактная двойная розетка, 110 В

B. 5-контактная трехфазная розетка, 127/220 В



Версия CN (для Китая), однофазная, 50 Гц

A. 3-контактная розетка с поворотным механизмом Twistlock, 230 В



ВАЖНО: Не допускайте перегрузки генератора. Кроме того, не допускайте перегрузок отдельных розеток на панели. Данные выходные разъемы защищены от перегрузок автоматическими выключателями. В случае превышения номинала тока какого-либо автоматического выключателя происходит размыкание выключателя, в результате чего подача электропитания на данную розетку прекращается. Внимательно ознакомьтесь с разделом "Не перегружайте генератор".

Пример панели управления



2.3 ИНСТРУКЦИИ ПО ЭКСПЛУАТАЦИИ ГЕНЕРАТОРА

Если при эксплуатации генератора возникнут проблемы, обратитесь к местному дилеру.



ОПАСНО!



Ни в коем случае не пользуйтесь генератором в закрытом пространстве или помещении! **ЗАПРЕЩАЕТСЯ** использовать генератор в домашних помещениях, транспортных средствах и частично закрытых пространствах, таких как гаражи, **ДАЖЕ ЕСЛИ** двери и окна открыты! Используйте генератор **ТОЛЬКО** вне помещений и вдали от открытых окон, дверей и вентиляционных отверстий, а также в местах, где не будут скапливаться смертельно опасные выхлопные газы.



В выхлопных газах двигателя содержится угарный газ, невидимый и не обладающий запахом. При достаточно высоких концентрациях угарного газа вдыхание газа может привести к потере сознания или смерти.



Для правильной работы генератора необходимы достаточные и беспрепятственные охлаждение и вентиляция воздухом. Не вносите изменений в установку и не допускайте даже частичной блокировки вентиляционных отверстий, поскольку это может серьезно повлиять на безопасность работы генератора. Генератор следует в **ОБЯЗАТЕЛЬНОМ ПОРЯДКЕ** эксплуатировать вне помещения.



Система выпуска выхлопных газов должна поддерживаться в надлежащем рабочем состоянии. Не делайте ничего, что может нарушить безопасность системы выпуска выхлопных газов или соответствие каким-либо местным нормам или стандартам.



В помещениях в обязательном порядке используйте детектор угарного газа с питанием от аккумулятора, установленный в соответствии с инструкциями производителя.

|  ОПАСНО | |
|---|---|
| При использовании генератора в помещении СМЕРТЬ МОЖЕТ НАСТУПИТЬ ЗА СЧИТАННЫЕ МИНУТЫ. | |
| Выхлопные газы генератора содержат угарный газ. Это невидимое отравляющее вещество без запаха. | |
|  |  |
| ЗАПРЕЩАЕТСЯ использовать генератор внутри дома или гаража ДАЖЕ при открытых дверях и окнах. | Используйте генератор только ВНЕ ПОМЕЩЕНИИ и вдали от окон, дверей и вентиляционных отверстий. |

2.3.1 ЗАЗЕМЛЕНИЕ ГЕНЕРАТОРА ПРИ ЕГО ИСПОЛЬЗОВАНИИ В КАЧЕСТВЕ ПЕРЕНОСНОГО ГЕНЕРАТОРА

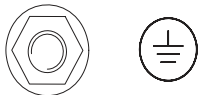
Перед использованием генератор необходимо надлежащим образом заземлить. Если вы не обладаете достаточной квалификацией для заземления генератора, обратитесь за помощью к квалифицированному электрику.

Для заземления генератора подсоедините заземляющий провод 2,5 кв. мм (не входит в комплект поставки) одним концом к клемме заземления на панели управления и другим концом к заземляющему стержню (не входит в комплект поставки), вогнанному в землю на глубину не менее 61 см (24 дюйма). Заземляющий стержень должен представлять собой медный или латунный стержень (электрод), способный надлежащим образом заземлить генератор.

2.3.2 ПОДКЛЮЧЕНИЕ ГЕНЕРАТОРА К ЭЛЕКТРОСЕТИ ЗДАНИЯ

При подключении генератора непосредственно к электрической сети здания рекомендуется использовать переключатель нагрузки. Подключение переносного генератора к электросети здания может выполнять только квалифицированный электрик в строгом соответствии со всеми местными и государственными законами и нормами электробезопасности.

Заземление генератора



2.3.3 ПОДКЛЮЧЕНИЕ ЭЛЕКТРОПОТРЕБИТЕЛЕЙ

НИ В КОЕМ СЛУЧАЕ НЕ подключайте потребители 240 (230) В к розеткам 120 (110) В.

НИ В КОЕМ СЛУЧАЕ НЕ подключайте 3-фазные потребители к однофазному генератору.

НИ В КОЕМ СЛУЧАЕ НЕ подключайте потребители 50 Гц к генератору 60 Гц и наоборот.

1. После запуска дайте двигателю стабилизироваться и прогрейтесь в течение нескольких минут.
2. Подключите в розетки и включите электропотребители.
3. Суммируйте значения ватт (или ампер) всех подключаемых одновременно потребителей. Полученная сумма не должна быть выше (а) номинальной мощности в ваттах/силы тока в амперах генератора или (б) номинала автоматического выключателя на подающей ток розетке. См. раздел "Не перегружайте генератор".

2.4 НЕ ПЕРЕГРУЖАЙТЕ ГЕНЕРАТОР

Перегрузка генератора выше его номинальной мощности может привести к повреждению генератора и подключенных электрических устройств. Во избежание перегрузки агрегата соблюдайте следующие инструкции:

- Суммируйте значения мощности в ваттах всех одновременно подключаемых электрических устройств. Полученная сумма **НЕ ДОЛЖНА** превышать допустимую мощность генератора в ваттах.
 - Номинальная мощность ламп указывается на стеклянных колбах ламп. Номинальная мощность инструментов, приборов и электродвигателей обычно указывается в данных на наклейках или маркировках на устройстве.
 - Если на приборе, инструменте или электродвигателе не указана мощность в ваттах, чтобы ее узнать, перемножьте напряжение и силу тока (вольт x ампер = ватт).
 - Некоторым электродвигателям, например, индукционного типа, для запуска требуется в три раза больше мощности в ваттах, чем для работы. Этот скачок мощности длится всего несколько секунд при запуске таких электродвигателей. Обеспечьте высокую мощность запуска при выборе подключаемых к генератору электрических устройств:
1. Определите мощность в ваттах, необходимую для запуска самого мощного электродвигателя.
 2. Добавьте к этой цифре рабочую мощность всех других подключенных потребителей.

Далее приведено справочное руководство по мощности, которое поможет вам определить, сколько устройств может быть одновременно подключено к генератору.

ПРИМЕЧАНИЕ! Все приведенные цифры являются приблизительными. Требования по мощности см. на наклейке с данными прибора.

2.5 СПРАВОЧНОЕ РУКОВОДСТВО ПО МОЩНОСТИ

| Устройство | Рабочая мощность в ваттах | Дополнительная мощность при запуске |
|---|---------------------------|-------------------------------------|
| ПРЕДМЕТЫ КРАЙНЕЙ НЕОБХОДИМОСТИ | | |
| Холодильник/морозильник | 700 | 1500 |
| Радиосвязь | 100 | 0 |
| РАБОЧАЯ ПЛОЩАДКА | | |
| Воздушный компрессор, 1/2 л.с. | 1000 | 1000 |
| Отрезной станок, 10 дюймов | 1700 | 1300 |
| Ленточная шлифовальная машина, 3 дюйма | 1200 | 1200 |
| Ручная дрель, 1/2 дюйма | 600 | 600 |
| Галогенная лампа рабочего освещения | 1000 | 0 |
| Сабельная пила | 900 | 900 |
| ПРЕДМЕТЫ ДОСУГА | | |
| AM/FM-радиоприемник | 100 | 0 |
| Электрогриль | 1700 | 0 |
| Нагнетательный насос 50 | 100 | |
| CD/DVD-проигрыватель | 100 | 0 |
| Оконный вентилятор, 20 дюймов | 200 | 200 |
| Кофеварка | 600 | 0 |
| БЫТОВЫЕ ПРИБОРЫ | | |
| Персональный компьютер с монитором | 800 | 0 |
| Электрическая сушильная машина для одежды | 5500 | 500 |
| Электрическая плита | 2100 | 0 |
| Электрический водонагреватель | 2000 | 0 |
| Электрическая лампочка, 100 Вт | 100 | 0 |
| Микроволновая печь, 1000 Вт | 1000 | 200 |
| Насос для откачки вод, 1/2 л.с. | 1000 | 1100 |
| Телевизор | 400 | 0 |
| Стиральная машина | 1100 | 1100 |
| Насос для колодцев, 1/2 л.с. | 1000 | 1000 |
| САДЫ И ГАЗОНЫ | | |
| Ножницы для живой изгороди | 400 | 400 |
| Мойка высокого давления | 1200 | 1200 |
| Газонокосилка | 1200 | 1200 |
| Кромкорез | 1000 | 1000 |
| ОТОПЛЕНИЕ И ОХЛАЖДЕНИЕ | | |
| Центральная система кондиционирования воздуха, 10 000 БТЕ | 1500 | 1500 |
| Вентилятор печи, 1/2 л.с. | 900 | 1400 |
| Обогреватель помещения | 1800 | 0 |
| Оконный кондиционер, 10 000 БТЕ | 1200 | 600 |

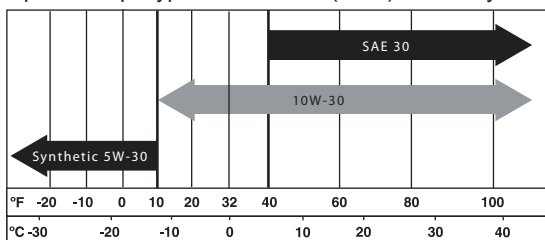
2.6 ПЕРЕД ЗАПУСКОМ ГЕНЕРАТОРА

Перед началом эксплуатации генератора его необходимо заправить моторным маслом и бензином:

2.6.1 ЗАПРАВКА МОТОРНЫМ МАСЛОМ

Все масла должны как минимум соответствовать классу SJ, SL Американского института нефти (API) или более высокому классу. Не используйте специальных присадок. Выберите марку вязкости масла в соответствии с ожидаемой рабочей температурой (также см. схему).

- При температуре выше 5°C (40°F) используйте масло SAE 30 или 10W-30
- При температуре от -12°C (10°F) до 5°C (40°F) используйте масло 10W-30
- При температуре ниже -12°C (10°F) используйте синтетическое масло 5W-30



Температурный диапазон ожидаемого использования

⚠ ВНИМАНИЕ!

Любая попытка завести двигатель вручную или электрическим способом без его предварительной заправки рекомендованным маслом может привести к выходу двигателя из строя.

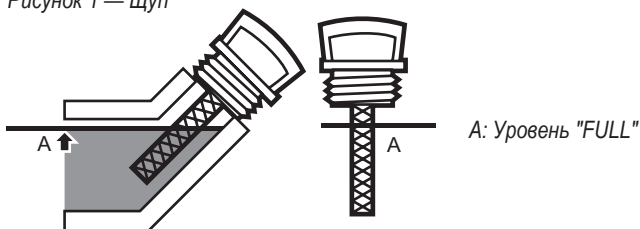
1. Расположите генератор на ровной поверхности (угол наклона не более 15° в любую сторону).
2. Очистите область вокруг маслозаливной горловины и снимите крышку горловины и щуп.
3. Начисто вытрите щуп.
4. Медленно заправляйте двигатель маслом через горловину до отметки максимального уровня на щупе (рисунок 1). Время от времени прекращайте заправку, чтобы проверить уровень масла. **Будьте осторожны, чтобы не залить слишком много масла.**

Моторное масло, емкость:

1300: 0,45 л **2500 и 3200:** 0,6 л **5500:** 1,1 л

5. Установите крышку маслозаливной горловины и туго затяните ее рукой.
6. В дальнейшем проверяйте уровень моторного масла каждый раз перед запуском.

Рисунок 1 — Щуп



A: Уровень "FULL"

2.6.2 ЗАПРАВКА БЕНЗИНОМ

⚠ ОПАСНО!

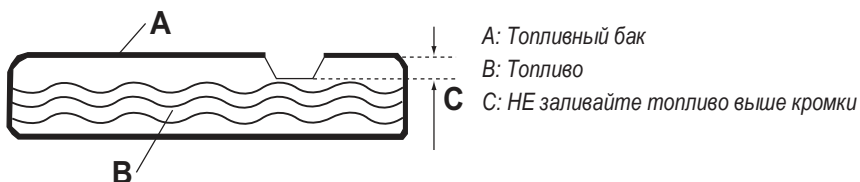
⚠ Никогда не заправляйте топливный бак в помещении. Ни в коем случае не заливаете топливо в бак при нагретом или работающем двигателе. Не допускайте разлива бензина на горячий двигатель. Перед заправкой топливного бака дайте двигателю полностью остыть. Во время заправки топливного бака **ЗАПРЕЩАЕТСЯ** курить и зажигать сигарету.

⚠ Ни в коем случае не переполняйте топливный бак. Всегда оставляйте место для расширения топлива. В случае переполнения бака топливо может вылиться на горячий двигатель, что может привести к **ПОЖАРУ** или **ВЗРЫВУ**. При разливе немедленно вытрите разлитое топливо.

⚠ Во время заправки топливного бака запрещается курить и зажигать сигарету. Бензин обладает высокой **ВОСПЛАМЕНЯЕМОСТЬЮ**, а его пары **ВЗРЫВООПАСНЫ**. Не допускайте курения, наличия открытого пламени, искр или высокой температуры вблизи от места работы с бензином.

1. Для двигателя генератора используется обычный **НЕЭТИЛИРОВАННЫЙ** бензин. Не используйте бензин с содержанием этанола более 10%. Не используйте бензин E85. Смешивать масло и бензин запрещено.
2. Очистите область вокруг крышки топливного бака и снимите крышку.
3. Медленно заправляйте топливный бак обычным неэтилированным бензином. Соблюдайте осторожность, чтобы **не переполнить бак** (рисунок 2).
4. Установите крышку топливного бака на место и вытрите разлитый бензин.

Рисунок 2 — Топливный бак



ВАЖНО: Во время хранения важно не допустить образования смолистого осадка в различных частях топливной системы, таких как карбюратор, шланг подачи топлива или топливный бак. Спирто-бензиновое топливо (т.н. газохол, этанол или метанол) может поглощать влагу, что приводит к выделению и образованию кислот при хранении. Бензин с примесью кислот может повредить топливную систему двигателя при хранении. Чтобы предотвратить повреждение двигателя, сливайте топливо перед перерывом в работе более 30 дней. См. раздел "Хранение". Ни в коем случае не используйте для очистки топливного бака средства для чистки двигателя или карбюратора; в противном случае могут произойти необратимые повреждения.

2.7 ЗАПУСК ДВИГАТЕЛЯ

ПРЕДУПРЕЖДЕНИЕ!

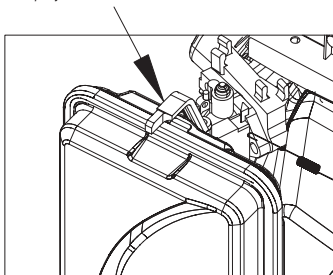
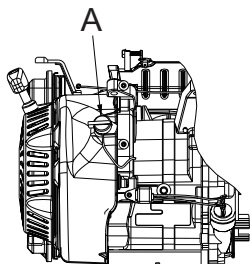
 **Запрещается запускать или останавливать двигатель при подключенных к розеткам И работающих электрических устройствах.**

1. Перед запуском двигателя отключите все электропотребители из розеток генератора.
2. Убедитесь, что агрегат расположен на ровной поверхности (угол наклона не более 15° в любую сторону).
3. ОТКРОЙТЕ топливный клапан.
4. Поверните выключатель двигателя (А) (только двигатель с ручным стартером) в положение ВКЛ. (Рисунок 3)
5. Переведите рычаг ЗАСЛОНКИ двигателя в положение ВЫКЛ.
6. Чтобы запустить двигатель, крепко возьмитесь за рукоятку стартера и медленно потяните ее, пока не почувствуете повышенное сопротивление. Быстро потяните вверх и в сторону. Для запуска двигателя с помощью электрического стартера переведите и удерживайте ключ Off/On/Start (Выкл/Вкл/Запуск) в положении Start (Запуск). Коленчатый вал двигателя провернется, и двигатель попытается запуститься. После запуска двигателя отпустите ключ, чтобы он вернулся в положение On (Вкл).
7. Когда двигатель запустится, переведите рычаг заслонки в положение 1/2-СНОКЕ (Подсос на 1/2) до тех пор, пока двигатель не заработает ровно, а затем переведите полностью в положение ВКЛ. Если двигатель дрожит, переведите рукоятку заслонки обратно в положение 1/2-СНОКЕ. ВЛЕВО = ЗАСЛОНКА (ВЫКЛ), ВПРАВО = ВКЛ (рисунок 4).

ПРИМЕЧАНИЕ: Если двигатель срабатывает, но не продолжает работать, переведите рычаг заслонки в положение START (ЗАПУСК) и повторите процедуру запуска.

Рисунок 3 — Выключатель двигателя

Рисунок 4 — Рычаг заслонки *Обратите внимание, что на модели 1300 включение (и выключение) заслонки выполняется переводом рычага ВКЛ/ВЫКЛ заслонки в противоположную сторону*



2.8 ОСТАНОВКА ДВИГАТЕЛЯ

1. Выключите все электропотребители, затем отключите их из розеток на панели генератора. Запрещается запускать или останавливать двигатель при подключенных к розеткам и работающих электрических устройствах.
2. Дайте двигателю поработать без нагрузки в течение 30 секунд, чтобы стабилизировались внутренние температуры двигателя и генератора.
3. Переведите выключатель в положение ВЫКЛ.
4. Закройте топливный клапан.

2.9 СИСТЕМА ОТКЛЮЧЕНИЯ ПРИ НИЗКОМ УРОВНЕ МАСЛА

Двигатель оснащен датчиком низкого уровня масла, который автоматически выключает двигатель, если уровень масла падает ниже определенного уровня. Если двигатель самостоятельно выключается, а в топливном баке достаточно бензина, проверьте уровень моторного масла.

2.9.1 ИНДИКАЦИЯ НИЗКОГО УРОВНЯ МАСЛА

Если во время работы система регистрирует низкий уровень масла, двигатель выключается. Двигатель не запустится до тех пор, пока не будет залито надлежащее количество масла.

3. ТЕХНИЧЕСКОЕ ОБСЛУЖИВАНИЕ

3.1 РЕГЛАМЕНТ ТЕХНИЧЕСКОГО ОБСЛУЖИВАНИЯ

ПРИМЕЧАНИЕ: Данный регламент технического обслуживания предназначен исключительно в качестве общего руководства. В случае снижения производительности или ненадлежащей работы оборудования незамедлительно проверьте системы. Потребности в обслуживании каждой единицы оборудования различаются в зависимости от таких факторов, как рабочий цикл, температура, качество воздуха, качество топлива и пр.

ПРИМЕЧАНИЕ: Следующие процедуры дополняют регулярные проверки и операции технического обслуживания, которые рассматриваются как часть регулярной эксплуатации двигателя и оборудования.

| Процедура | Каждый раз перед использованием | Ежемесячно или каждые 20 часов использования | Каждые 3 месяца или 50 часов использования | Каждые 6 месяцев или 100 часов использования | Ежегодно или каждые 300 часов использования | Раз в 2 года |
|---|---------------------------------|--|--|--|---|--------------|
| Очистите щеткой внешнюю поверхность двигателя | X | X | X | X | X | X |
| Проверьте уровень моторного масла | X | X | X | X | X | X |
| Проверьте воздухоочиститель | X | | X | X | X | X |
| Проверьте отстойник | X | | | X | X | X |
| Замените моторное масло | | X | | X | X | X |
| Очистите/замените воздухоочиститель | | | X* | X | X | X |
| Проверьте и прочистите свечу зажигания | | | | X | X | X |
| 1. Проверьте/отрегулируйте частоту вращения холостого хода 2. Проверьте/отрегулируйте зазор клапанов 3. Очистите топливный бак, сетчатый фильтр и карбюратор 4. Удалите нагар из камеры сгорания | | | | | X** | X** |
| При необходимости замените топливopровод | | | | | | X** |

* При эксплуатации в пыльных условиях проводите техническое обслуживание по этим пунктам чаще.

**Эти пункты должны выполняться квалифицированным техническим специалистом.

3.2 ТЕХНИЧЕСКИЕ ХАРАКТЕРИСТИКИ ИЗДЕЛИЯ

3.2.1 ТЕХНИЧЕСКИЕ ХАРАКТЕРИСТИКИ ГЕНЕРАТОРА

| Модель | G 1300P | G 1300P | G 2500P | G 2500P |
|-----------------------------------|-------------|-----------------|-------------|-----------------|
| Рабочий объем двигателя, куб. см. | 98,5 | 98,5 | 196 | 196 |
| ** Пиковая мощность | 1000 Вт | 1200 Вт | 2200 Вт | 2800 Вт |
| Номинальная мощность | 800 Вт | 1000 Вт | 2000 Вт | 2500 Вт |
| Напряжение, В | 230 | 110/220 120/240 | 230 | 110/220 120/240 |
| Номинальная частота, Гц | 50 | 60 | 50 | 60 |
| Фаза | 1 | 1 | 1 | 1 |
| Вес нетто, кг | 28,0 | 28,0 | 43,0 | 43,0 |
| Общий вес, кг | 29,2 | 29,2 | 45,0 | 45,0 |
| Размер упаковки, мм | 500X375X435 | 500X375X435 | 500X375X435 | 500X375X435 |

** Максимальная мощность в ваттах обуславливается и ограничивается такими факторами, как содержание энергии топлива, температура окружающей среды, высота над уровнем моря, состояние двигателя и т.д. Максимальная мощность снижается примерно на 3,5% за каждые 305 м (1000 футов) над уровнем моря, а также снижается примерно на 1% за каждые 6°C (10°F) при температуре окружающей среды выше 16°C (60°F).

| Модель | G 3200P | G 3200P | G 5500P | G 5500P |
|-----------------------------------|-------------|-----------------|-------------|-----------------|
| Рабочий объем двигателя, куб. см. | 212 | 212 | 389 | 389 |
| ** Пиковая мощность | 3000 Вт | 3200 Вт | 5500 Вт | 6000 Вт |
| Номинальная мощность | 2800 Вт | 3000 Вт | 5000 Вт | 5500 Вт |
| Напряжение, В | 230 | 110/220 120/240 | 230 | 110/220 120/240 |
| Номинальная частота, Гц | 50 | 60 | 50 | 60 |
| Фаза | 1 | 1 | 1 | 1 |
| Вес нетто, кг | 49,0 | 49,0 | 88,0 | 88,0 |
| Общий вес, кг | 51,0 | 51,0 | 91,0 | 91,0 |
| Размер упаковки, мм | 625X495X495 | 625X495X495 | 720X560X585 | 720X560X585 |

*** Максимальная мощность в ваттах обуславливается и ограничивается такими факторами, как содержание энергии топлива, температура окружающей среды, высота над уровнем моря, состояние двигателя и т.д. Максимальная мощность снижается примерно на 3,5% за каждые 305 м (1000 футов) над уровнем моря, а также снижается примерно на 1% за каждые 6°С (10°F) при температуре окружающей среды выше 16°С (60°F).*

3.3 ОБЩИЕ РЕКОМЕНДАЦИИ

Гарантия на генератор не распространяется на повреждения, вызванные небрежностью или неправильными действиями пользователя. Чтобы полностью воспользоваться гарантией, пользователь должен обращаться с генератором строго в соответствии с инструкциями в данном руководстве.

Надлежащее техническое обслуживание подразумевает регулярную регулировку генератора.

Все настройки, описанные в разделе "Техническое обслуживание" данного руководства, следует проводить по меньшей мере один раз в сезон. Соблюдайте требования, приведенные в разделе "Регламент технического обслуживания".

ПРИМЕЧАНИЕ: Замену свечи зажигания и воздушного фильтра следует проводить раз в год. Новая свеча зажигания и чистый воздушный фильтр обеспечивают надлежащую смесь топлива с воздухом, помогают двигателю лучше работать и увеличивают срок его службы.

3.3.1 ТЕХНИЧЕСКОЕ ОБСЛУЖИВАНИЕ ГЕНЕРАТОРА

Техническое обслуживание генератора подразумевает поддержание его в чистом и сухом состоянии. Эксплуатируйте и храните агрегат в чистом сухом месте, защищенном от пыли, грязи, влаги и коррозионных испарений. Отверстия для охлаждения генератора воздухом не должны быть закупорены снегом, листьями или другими посторонними материалами.

Регулярно проверяйте чистоту генератора и очищайте его внешнюю поверхность от пыли, грязи, масла, влаги или других посторонних веществ.

⚠ ВНИМАНИЕ!

Запрещается помещать какие-либо предметы или инструменты в отверстия для охлаждения воздухом, даже когда двигатель не работает.

ПРИМЕЧАНИЕ: НИ В КОЕМ СЛУЧАЕ НЕ используйте для очистки генератора садовый шланг. Вода может попасть в топливную систему двигателя и привести к неполадкам. Кроме того, если вода попадет в генератор через отверстия для охлаждения воздухом, то она может остаться в свободных пространствах и полостях межобмоточной изоляции ротора и статора. Скопление воды и грязи на внутренних обмотках генератора приведет к понижению изоляционной прочности этих обмоток.

3.3.2 ОЧИСТКА ГЕНЕРАТОРА

- Вытирайте внешние поверхности генератора влажной тряпкой.
- Для отделения затвердевшей грязи, масла и пр. можно использовать щетку с мягкой щетиной.
- Для сбора отслоившейся грязи и мусора можно использовать пылесос.
- Для сдувания загрязнений можно использовать воздух под низким давлением (не более 25 фунтов/кв. дюйм). Проверьте все отверстия на генераторе, включая предназначенные для охлаждения воздухом. Эти отверстия должны быть чистыми и незакупоренными.

3.3.3 ТЕХНИЧЕСКОЕ ОБСЛУЖИВАНИЕ ДВИГАТЕЛЯ

⚠ ПРЕДУПРЕЖДЕНИЕ!

При выполнении работ на генераторе всегда отсоединяйте провод от свечи зажигания и держите его в стороне от свечи зажигания.

3.3.4 ПРОВЕРКА УРОВНЯ МАСЛА

Информацию о проверке уровня масла см. в разделе "Перед запуском генератора". Уровень масла следует проверять каждый раз перед запуском генератора или по меньшей мере каждые восемь часов работы. Необходимо поддерживать надлежащий уровень масла (рисунок 5).

3.3.5 ЗАМЕНА МАСЛА

Масло подлежит замене после первых 20 часов работы, а затем через каждые 50 часов. Если генератор эксплуатируется в грязных или пыльных условиях, а также при чрезвычайно высокой температуре окружающей среды проводить замену масла необходимо чаще.

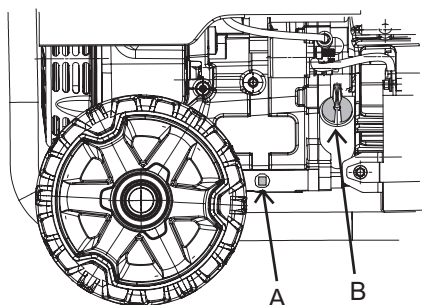
⚠ ВНИМАНИЕ!

Горячее масло может стать причиной ожогов. Перед сливом масла дайте двигателю остыть. Не допускайте продолжительного или частого контакта кожи с отработанным маслом. Тщательно промойте с мылом участки кожи, контактировавшие с маслом.

Для замены масла при теплом двигателе следуйте следующим инструкциям:

1. Очистите область вокруг пробки для слива масла (рисунок 5).
2. Снимите с двигателя пробку для слива масла и крышку маслосливной горловины, чтобы полностью слить масло в подходящую емкость.
3. После слива всего масла установите обратно пробку для слива масла и плотно заверните ее.
4. Заправьте двигатель рекомендованным маслом. (Рекомендации по выбору масла см. в разделе "Перед запуском генератора").
5. Вытрите пролитое масло.
6. Утилизируйте отработанное масло в соответствующем центре по сбору и утилизации.

Рисунок 5 — Слив масла (A), проверка и заправка (B)

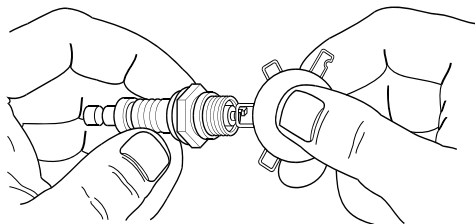


3.3.6 ЗАМЕНА СВЕЧИ ЗАЖИГАНИЯ

Заменяйте свечу один раз в год. Это улучшит работу двигателя и упростит его запуск.

1. Остановите двигатель и потяните провод свечи зажигания в сторону от свечи зажигания, чтобы их разъединить.
2. Очистите область вокруг свечи зажигания и снимите ее с головки цилиндра.
3. Установите зазор в свече зажигания равным 0,76 мм (0,030 дюйма). Установите свечу с надлежащим зазором в головку цилиндра и затяните ее моментом 15 футо-фунтов. (Рисунок 6).

Рисунок 6 — Зазор свечи зажигания



3.3.7 ИСКРОГАСИТЕЛЬ

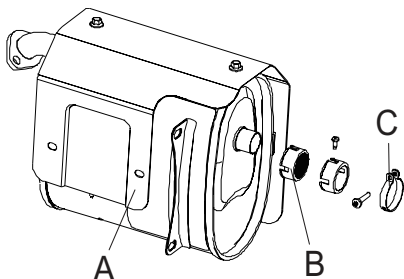
Глушитель выхлопа двигателя оснащен искрогасительной сеткой. Проверяйте и очищайте сетку по меньшей мере один раз в год (рисунок 7). При регулярном использовании генератора выполняйте проверку и проводите очистку чаще.

ПРИМЕЧАНИЕ: Генератор необходимо оборудовать искрогасителем при использовании в лесной местности или местности, покрытой кустарником или травой. Оператор/владелец должен поддерживать искрогаситель в надлежащем рабочем состоянии.

Проверяйте и проводите очистку искрогасителя следующим образом:

1. Снимите зажим (С) и искрогасительную сетку (В) с глушителя (А).
2. Проверьте сетку и замените ее при наличии разрывов, отверстий или других повреждений. Использовать сетку с дефектами ЗАПРЕЩАЕТСЯ. Если сетка не повреждена, очистите ее техническим растворителем.
3. Установите на место искрогаситель и зажим.

Рисунок 7 — Искрогаситель

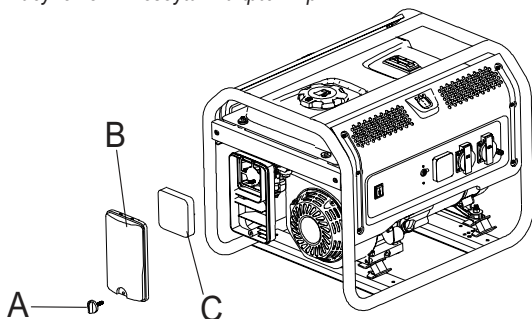


3.4 ОБСЛУЖИВАНИЕ ВОЗДУШНОГО ФИЛЬТРА

При использовании грязного воздушного фильтра двигатель может не работать должным образом или получить повреждения. Проводите очистку воздушного фильтра каждые 25 часов (рисунок 8). При работе в пыльных условиях выполняйте очистку или замену чаще.

1. Снимите крышку воздушного фильтра.
2. Промойте фильтрующий элемент в мыльной воде. Сожмите фильтр в чистой ткани, чтобы высушить его (НЕ ВЫКРУЧИВАЙТЕ ЕГО).
3. Перед установкой на место очистите крышку воздушного фильтра.

Рисунок 8 — Воздушный фильтр



А: БОЛТ В: КРЫШКА ВОЗДУШНОГО ФИЛЬТРА С: ФИЛЬТРУЮЩИЙ ЭЛЕМЕНТ

3.5 ОБЩИЕ ПОЛОЖЕНИЯ

Генератор следует запускать по меньшей мере один раз в 30 дней и давать ему поработать не менее 30 минут. Если это невозможно и генератор должен оставаться на хранении более 30 дней, используйте следующую информацию в качестве руководства по подготовке генератора к постановке на хранение.

⚠ ПРЕДУПРЕЖДЕНИЕ!

⚠ ЗАПРЕЩАЕТСЯ хранить двигатель с оставшимся в баке топливом в помещении или в закрытых местах с плохой вентиляцией, где пары могут достигнуть открытого пламени, искр или запала, например, на печи, водонагревателе, сушильной машине для белья или других газовых устройствах.

3.6 ДЛИТЕЛЬНОЕ ХРАНЕНИЕ

Во время хранения важно не допустить образования смолистого осадка в важных частях топливной системы, таких как карбюратор, шланг подачи топлива или топливный бак. Кроме того, опыт показывает, что сорта топлива на спирте (т.н. газохол, этанол или метанол) могут впитывать влагу, что способствует выделению и образованию кислот во время хранения. Бензин с примесью кислот может повредить топливную систему двигателя при хранении.

Чтобы предотвратить повреждение двигателя, перед перерывом в работе в 30 или более дней топливную систему необходимо опорожнить:

1. Добавьте стабилизатор качества бензина в топливо в соответствии с рекомендациями производителя и дайте генератору поработать в течение 10-15 минут.
2. После остывания двигателя слейте весь бензин из топливного бака. Используйте доступный в продаже непроводящий вакуумный сифон.

⚠ ОПАСНО!

⚠ Сливайте топливо в соответствующую емкость вне помещения и вдали от открытого огня. Убедитесь, что двигатель остыл. Не курите.

3. Запустите двигатель и дайте ему поработать, пока он не остановится из-за нехватки топлива.
4. После охлаждения двигателя слейте из него масло. Заправьте маслом рекомендованного типа.
5. Снимите свечу зажигания и залейте в цилиндр приблизительно 15 мл (1/2 унции) моторного масла. Закройте отверстие свечи зажигания тканью. Несколько раз потяните стартер, чтобы смазать поршневые кольца и отверстие цилиндра. Вместо масла можно также использовать вуалирующий агент.

⚠ ВНИМАНИЕ!

Избегайте брызг из отверстия свечи зажигания при запуске двигателя.

6. Установите и затяните свечу зажигания. Не подсоединяйте провод свечи зажигания.
7. Очистите внешние поверхности генератора. Проверьте отверстия на генераторе, включая предназначенные для охлаждения воздухом, чтобы они были открыты и незакупорены.
8. Храните агрегат в сухом чистом месте.

3.7 ПРОЧИЕ СОВЕТЫ ПО ХРАНЕНИЮ

- Не пользуйтесь бензином, сохранившимся после прошлого сезона.
- Замените канистру для бензина при появлении признаков ржавчины. Ржавчина и/или загрязнения в бензине приведут к неполадкам в карбюраторе и топливной системе.
- По возможности храните агрегат в помещении и накройте его, чтобы защитить от пыли и грязи. **УБЕДИТЕСЬ, ЧТО ТОПЛИВНЫЙ БАК ПУСТ.**
- Если опорожнять топливный бак нецелесообразно, а генератор будет поставлен на хранение на непродолжительный период времени, используйте доступный в продаже стабилизатор топлива, который добавляется в бензин для продления срока его службы.
- Накройте агрегат соответствующим защитным покрытием, в котором не скапливается влага.

⚠ ПРЕДУПРЕЖДЕНИЕ!

НИ В КОЕМ СЛУЧАЕ НЕ накрывайте генератор, пока двигатель и зона выхлопа не остыли.

4. ПОИСК И УСТРАНЕНИЕ НЕИСПРАВНОСТЕЙ

4.1 РУКОВОДСТВО ПО ПОИСКУ И УСТРАНЕНИЮ НЕИСПРАВНОСТЕЙ

| Проблема | Возможные причины | Возможные решения |
|--|--|---|
| Двигатель останавливается при высокой нагрузке | <ol style="list-style-type: none">1. Грязный воздушный фильтр.2. Двигатель не прогрет. | <ol style="list-style-type: none">1. Очистите или замените фильтрующий элемент.2. Перед эксплуатацией оборудования дайте двигателю прогреться. |
| Двигатель работает с перебоями зажигания | <ol style="list-style-type: none">1. Плохой контакт свечи зажигания.2. Неверный зазор свечи зажигания или свеча зажигания повреждена.3. Неисправен колпачок свечи зажигания.4. Старый или низкокачественный бензин.5. Нарушена компрессия. | <ol style="list-style-type: none">1. Проверьте соединения проводов.2. Отрегулируйте зазор или замените свечу зажигания.3. Замените колпачок свечи зажигания.4. Используйте только свежий неэтилированный бензин с октановым числом не ниже 87 с добавлением стабилизатора. Запрещается использовать бензин с содержанием этанола более 10% (E15, E20, E85 и т.д.).5. Выполните диагностику и восстановите компрессию. |
| Двигатель внезапно останавливается | <ol style="list-style-type: none">1. Отключение при низком уровне масла.2. Топливный бак пуст или заполнен загрязненным или низкокачественным бензином.3. Дефектная крышка топливного бака создает вакуум, нарушая надлежащий расход топлива4. Неисправность магнита.5. Отсоединен или неправильно подсоединен колпачок свечи зажигания. | <ol style="list-style-type: none">1. Долейте моторное масло до надлежащего уровня. Проверяйте уровень моторного масла КАЖДЫЙ РАЗ перед использованием.2. Залейте в топливный бак свежий неэтилированный бензин с октановым числом не ниже 87 с добавлением стабилизатора. Запрещается использовать бензин с содержанием этанола более 10% (E15, E20, E85 и т.д.).3. Проверьте/замените крышку топливного бака.4. Для техобслуживания магнита обратитесь к квалифицированному техническому специалисту.5. Зафиксируйте колпачок свечи зажигания. |

| Проблема | Возможные причины | Возможные решения |
|--|--|--|
| Стук в двигателе | <ol style="list-style-type: none"> 1. Старый или низкокачественный бензин. 2. Двигатель перегружен. 3. Неправильная регулировка момента зажигания, нарост отложений, износ двигателя или другие механические неисправности. | <ol style="list-style-type: none"> 1. Залейте в топливный бак свежий неэтилированный бензин с октановым числом не ниже 87 с добавлением стабилизатора. Запрещается использовать бензин с содержанием этанола более 10% (E15, E20, E85 и т.д.). 2. Не превышайте номинальную нагрузку оборудования. 3. Для проведения диагностики и техобслуживания двигателя обратитесь к квалифицированному техническому специалисту. |
| Двигатель дает обратную вспышку | <ol style="list-style-type: none"> 1. Загрязненный или низкокачественный бензин. 2. Слишком холодный двигатель. 3. Впускной клапан залип или двигатель перегрет. 4. Неправильная синхронизация. | <ol style="list-style-type: none"> 1. Залейте в топливный бак свежий неэтилированный бензин с октановым числом не ниже 87 с добавлением стабилизатора. Запрещается использовать бензин с содержанием этанола более 10% (E15, E20, E85 и т.д.). 2. Во избежание обратной вспышки используйте присадки к топливу и маслам для низких температур. 3. Для проведения диагностики и техобслуживания двигателя обратитесь к квалифицированному техническому специалисту. 4. Проверьте синхронизацию двигателя. |
| На изделие не подается питание. | <ol style="list-style-type: none"> 1. Изделие не подключено надлежащим образом. 2. Сработал автоматический выключатель. 3. Розетка активирована. 4. Изделию требуется техобслуживание. | <ol style="list-style-type: none"> 1. Выключите и отсоедините изделие от сети питания, затем снова подключите его к сети и включите. 2. Выключите и отсоедините изделие от сети питания. Сбросьте автоматический выключатель. Подключите изделие к сети и включите его. 3. Выключите и отсоедините изделие от сети питания. Проверьте розетку. При нормальном функционировании сбросьте розетку, подключите изделие к сети и включите его. 4. Выполните ремонт изделия. |
| Изделие начинает функционировать ненадлежащим образом. | <ol style="list-style-type: none"> 1. Проблема с прибором. 2. Превышена номинальная нагрузка. | <ol style="list-style-type: none"> 1. Немедленно отсоедините прибор. Замените прибор или обратитесь к квалифицированному техническому специалисту для проведения ремонта прибора. 2. Уменьшите количество устройств, подключенных к генератору, чтобы не превышать номинальную нагрузку, или используйте более мощный генератор. |

CE 5. ДЕКЛАРАЦИЯ СООТВЕТСТВИЯ ЕС CE

5.1 ДЕКЛАРАЦИЯ СООТВЕТСТВИЯ ЕС ДЛЯ СЛЕДУЮЩЕГО ОБОРУДОВАНИЯ:

Название изделия: Переносной генератор
Коммерческое обозначение: Неприменимо
Функция: Генераторная установка малой мощности
Тип: Бензиновый двигатель
Номер модели: G 1300P, G 2500P, G 3200P, G 5500P
Серийный номер: 1804000005, 1804000013, 1804000026, 1804000032

соответствует всем требованиям

- Директивы по оборудованию (2006/42/ЕС)

и следующих согласованных стандартов:

- EN ISO 8528-13:2016

соответствует всем требованиям

- Директивы об электромагнитной совместимости (2014/30/EU)

и следующих согласованных стандартов:

- EN 61000-6-1:2007; EN 55012:2007+A1

соответствует всем требованиям

- Директивы об излучении шума оборудованием, предназначенным для применения вне помещений (2000/14/ЕС + 2005/88/ЕС)

Процедура оценки соответствия: 2000/14/ЕС с поправкой от 2005/88/ЕС – приложение VI

| Модель | G 1300P | G 2500P | G 3200P | G 5500P |
|--|----------|----------|----------|----------|
| Измеренный уровень мощности звука | 93 дБ(А) | 94 дБ(А) | 94 дБ(А) | 95 дБ(А) |
| Гарантированный уровень мощности звука | 95 дБ(А) | 96 дБ(А) | 96 дБ(А) | 97 дБ(А) |

Ответственность за маркировку данной декларации лежит на

Название производителя: Husqvarna AB
Адрес производителя: SE-561 82 Huskvarna Швеция

Лицо, ответственное за сбор технических файлов, действующих в ЕС

Имя, фамилия: Петер Мейегард
Адрес: Husqvarna AB

Лицо, ответственное за создание данной декларации

Имя, фамилия: Клаес Лосдал
Должность: Директор отдела разработок
Расположение: Huskvarna
Дата: 23.03.2018



(Печать компании и подпись уполномоченного лица)

141400, Московская обл., Г. Химки, ул. Ленинградская,
владение 39, строение 6, здание II этаж 4, 8-800-200-1689

Зміст

| | |
|---|-----------|
| ВСТУП..... | 30 |
| ВСТУП..... | 30 |
| ПРАВИЛА ТЕХНІКИ БЕЗПЕКИ..... | 30 |
| НЕБЕЗПЕКИ ЗАГАЛЬНОГО ХАРАКТЕРУ | 31 |
| НЕБЕЗПЕКА, ПОВ'ЯЗАНА З ВИХЛОПОМ І МІСЦЕМ РОЗТАШУВАННЯ..... | 32 |
| НЕБЕЗПЕКА УРАЖЕННЯ СТРУМОМ..... | 32 |
| НЕБЕЗПЕКА ЗАЙМАННЯ..... | 33 |
| ВИЗНАЧЕННЯ СИМВОЛІВ | 34 |
| 1. ЗАГАЛЬНА ІНФОРМАЦІЯ | 35 |
| 1.1 РОЗПАКУВАННЯ | 35 |
| 1.1.1 АКСЕСУАР (5500)..... | 35 |
| 1.2 МОНТАЖ | 35 |
| 1.2.1 МОНТАЖ КОМПЛЕКТУ АКСЕСУАРІВ (5500)..... | 36 |
| 2. ЕКСПЛУАТАЦІЯ | 36 |
| 2.1 ОЗНАЙОМЛЕННЯ З КОНСТРУКЦІЄЮ ГЕНЕРАТОРА..... | 36 |
| 2.2 КОМПЛЕКТИ ШНУРІВ І З'ЄДНУВАЛЬНІ РОЗ'ЄМИ | 37 |
| 2.3 ПОРЯДОК ЕКСПЛУАТАЦІЇ ГЕНЕРАТОРА..... | 39 |
| 2.3.1 ЗАЗЕМЛЕННЯ ГЕНЕРАТОРА В РАЗІ ВИКОРИСТАННЯ В ПОРТАТИВНОМУ РЕЖИМІ..... | 39 |
| 2.3.2 ПІД'ЄДНАННЯ ГЕНЕРАТОРА ДО ЕЛЕКТРИЧНОЇ СИСТЕМИ БУДІВЛІ..... | 40 |
| 2.3.3 ПІД'ЄДНАННЯ ЕЛЕКТРОПРИЛАДІВ..... | 40 |
| 2.4 НЕ ПЕРЕВАНТАЖУЙТЕ ГЕНЕРАТОР | 40 |
| 2.5 ПОСІБНИК ІЗ РОЗРАХУНКУ СПОЖИВАНОЇ ПОТУЖНОСТІ | 41 |
| 2.6 ПЕРЕД ЗАПУСКОМ ГЕНЕРАТОРА | 42 |
| 2.6.1 ДОДАВАННЯ МОТОРНОЇ ОЛИВИ..... | 42 |
| 2.6.2 ДОДАВАННЯ БЕНЗИНУ..... | 43 |
| 2.7 ЗАПУСК ДВИГУНА..... | 44 |
| 2.8 ЗУПИНЕННЯ ДВИГУНА | 44 |
| 2.9 СИСТЕМА ВИМКНЕННЯ ЗА НИЗЬКОГО РІВНЯ ОЛИВИ..... | 44 |
| 2.9.1 ВИЯВЛЕННЯ НИЗЬКОГО РІВНЯ ОЛИВИ..... | 44 |

| | |
|---|-----------|
| 3. ТЕХНІЧНЕ ОБСЛУГОВУВАННЯ | 45 |
| 3.1 ГРАФІК ТЕХНІЧНОГО ОБСЛУГОВУВАННЯ..... | 45 |
| 3.2 ТЕХНІЧНІ ХАРАКТЕРИСТИКИ ВИРОБУ | 45 |
| 3.2.1 ТЕХНІЧНІ ХАРАКТЕРИСТИКИ ГЕНЕРАТОРА..... | 45 |
| 3.3 ЗАГАЛЬНІ РЕКОМЕНДАЦІЇ | 46 |
| 3.3.1 ТЕХНІЧНЕ ОБСЛУГОВУВАННЯ ГЕНЕРАТОРА | 46 |
| 3.3.2 ОЧИЩЕННЯ ГЕНЕРАТОРА..... | 46 |
| 3.3.3 ТЕХНІЧНЕ ОБСЛУГОВУВАННЯ ДВИГУНА..... | 47 |
| 3.3.4 ПЕРЕВІРКА РІВНЯ ОЛИВИ | 47 |
| 3.3.5 ЗАМІНА ОЛИВИ..... | 47 |
| 3.3.6 ЗАМІНА СВІЧКИ ЗАПАЛЮВАННЯ | 48 |
| 3.3.7 ІСКРОГАСНИК | 48 |
| 3.4 ОБСЛУГОВУВАННЯ ПОВІТРЯНОГО ФІЛЬТРА | 49 |
| 3.5 ЗАГАЛЬНА ІНФОРМАЦІЯ..... | 49 |
| 3.6 ТРИВАЛЕ ЗБЕРІГАННЯ..... | 49 |
| 3.7 ІНШІ ПОРАДИ ЩОДО ЗБЕРІГАННЯ | 50 |
| 4. УСУНЕННЯ НЕСПРАВНОСТЕЙ | 51 |
| 4.1 ПОСІБНИК З УСУНЕННЯ НЕСПРАВНОСТЕЙ..... | 51 |
| 5. ДЕКЛАРАЦІЯ ВІДПОВІДНОСТІ ЄС | 53 |
| 5.1 ДЕКЛАРАЦІЯ ВІДПОВІДНОСТІ ЄС НА ВКАЗАНЕ ДАЛІ ОБЛАДНАННЯ. | 53 |

СМЕРТЕЛЬНІ ВИХЛОПНІ ДИМИ! Використовувати ЛИШЕ ЗОВНІ ПРИМІЩЕНЬ на відстані від вікон, дверей і вентиляційних отворів!

НЕ ПРИЗНАЧЕНИЙ ДЛЯ ЖИВЛЕННЯ СИСТЕМ ЖИТТЄЗАБЕЗПЕЧЕННЯ ЗА КРИТИЧНИХ СТАНІВ. ЗБЕРЕЖІТЬ ЦЕЙ ПОСІБНИК. Надавайте цей посібник усім операторам генератора для ознайомлення.

ВСТУП

ВСТУП

Дякуємо, що обрали цю модель пристрою Husqvarna AB.

Ці моделі компактних генераторів із приводом від двигуна мають високі робочі показники, оснащені системою повітряного охолодження та призначені для подачі електричної енергії для забезпечення роботи електрообладнання, якщо мережеве джерело електроживлення не доступне або в разі збоїв електропостачання.

УВАЖНО ПРОЧИТАЙТЕ ЦЕЙ ПОСІБНИК

Якщо будь-яка інформація в цьому посібнику не зрозуміла, зверніться до найближчого авторизованого дилера для отримання роз'яснень щодо процедур запуску, експлуатації та обслуговування.

Відповідальність за правильне та безпечне використання цього обладнання несе оператор. Ми настійно рекомендуємо оператору прочитати цей посібник і чітко зрозуміти всі інструкції, перш ніж починати експлуатацію цього обладнання. Ми також настійно рекомендуємо роз'яснювати іншим користувачам, як правильно запускати пристрій і керувати ним. Це дасть їм можливість більш упевнено керувати пристроєм в аварійній ситуації.

Необхідною умовою для безпечної, ефективної та надійної роботи генератора є його правильне розташування, експлуатація та технічне обслуговування. Перед початком експлуатації або сервісного обслуговування генератора необхідно:

- ознайомитися з усіма місцевими й національними нормами та правилами й чітко їх дотримуватися;
- ретельно вивчити всі правила техніки безпеки, наведені в цьому посібнику та зазначені на пристрої;
- перед початком експлуатації ознайомитися із цим посібником і пристроєм.

КОМПАНІЯ HUSQVARNA AB ЗБЕРІГАЄ ПРАВО ВНОСИТИ ЗМІНИ ДО ЦЬОГО ПОСІБНИКА В БУДЬ-ЯКИЙ ЧАС.

ПРАВИЛА ТЕХНІКИ БЕЗПЕКИ

У цьому документі, а також на позначках і бирках на генераторі, блоки «НЕБЕЗПЕКА», «ПОПЕРЕДЖЕННЯ», «УВАГА» і «ПРИМІТКА» використовуються з метою інформування персоналу про наявність спеціальних інструкцій стосовно певної операції, яка за неправильного або недбалого виконання може бути небезпечною. Ретельно дотримуйтеся інструкцій, що містяться в цих блоках. Їх визначення наведено далі.

⚠ «НЕБЕЗПЕКА»
ОЗНАЧАЄ НЕБЕЗПЕЧНУ СИТУАЦІЮ АБО ДІЮ, ЯКА ПРИЗВЕДЕ ДО СМЕРТІ АБО СЕРІОЗНОЇ ТРАВМИ.

⚠ «ПОПЕРЕДЖЕННЯ»
Означас небезпечну ситуацію або дію, яка може призвести до смерті або серйозної травми.






⚠ «ЗАСТЕРЕЖЕННЯ» Означас небезпечну ситуацію або дію, яка може призвести до легкої травми або травми середньої важкості.

ПРИМІТКА.

У примітках міститься важлива додаткова інформація щодо процедури. Ці примітки включено у звичайний текст цього посібника.

Ці правила техніки безпеки не можуть усунути небезпеку, на яку вони вказують. Здоровий глузд і чітке дотримання спеціальних інструкцій під час виконання дії або обслуговування є невід'ємною умовою для запобігання нещасним випадкам.

Чотири часто використовуваних символи безпеки доповнюють блоки **НЕБЕЗПЕКА**, **ПОПЕРЕДЖЕННЯ** та **УВАГА**. Типи інформації, на які вказують ці символи:

-  Цей символ указує на наявність важливої інформації з техніки безпеки, неврахування якої може поставити під загрозу особисту безпеку та/або майно інших людей.
-  Цей символ указує на вміст отруйних вихлопів.
-  Цей символ указує на потенційну небезпеку займання або вибуху.
-  Цей символ указує на потенційну небезпеку ураження електричним струмом.
-  Цей символ указує на необхідність захистити генератор від впливу дощу або снігу. Зберігати генератор у вологих місцях **ЗАБОРОНЕНО**.

НЕБЕЗПЕКИ ЗАГАЛЬНОГО ХАРАКТЕРУ

- **ЗАБОРОНЕНО** експлуатувати пристрій у закритій зоні, в автомобілі або в приміщенні, **НАВІТЬ** ЯКЩО двері та вікна відкриті.
- З міркувань безпеки виробник рекомендує, щоб технічне обслуговування цього обладнання виконувалося авторизованим дилером. Регулярно оглядайте генератор. Якщо будь-яка частина потребуватиме ремонту або заміни, зверніться до найближчого авторизованого дилера.
- Установлюйте генератор лише на рівних поверхнях і в місцях, де він не буде піддаватися дії надмірної вологості, бруду, пилу або корозійної пари.
- Тримайте руки, ноги, одяг тощо на відстані від повідних пасів, вентиляторів та інших рухомих частин. Заборонено знімати кожух вентилятора або вентиляторний щит під час роботи пристрою.
- Під час роботи генератора окремі частини дуже нагріваються. Щоб уникнути сильних опіків, не торкайтеся генератора, поки він не охолоне.
- **ЗАБОРОНЕНО** експлуатувати генератор під час дощу.
- Не змінюйте конструкцію генератора та елементи керування, оскільки це може створити небезпечні умови роботи.
- Заборонено запускати або зупиняти пристрій, коли електроприлади під'єднано до розеток і **ВВІМКНЕНО**. Запустіть двигун і дайте йому стабілізуватися, перш ніж підключати електроприлади. Від'єднайте всі електроприлади, перш ніж вимкнути генератор.
- Не вставляйте предмети в охолоджувальні отвори пристрою.
- Під час роботи із цим обладнанням завжди будьте уважними. Не працюйте з обладнанням за фізичної чи розумової втоми.
- Не використовуйте генератор або будь-яку з його частин як сходинку. Якщо наступити на пристрій, він може зазнати струсу й поламатися, у результаті чого можуть утворитися небезпечні умови роботи через витік вихлопних газів, палива, оливи тощо.

ПРИМІТКА. Цей генератор оснащений глушником-іскрогасником. Підтримувати іскрогасник у належному робочому стані повинен власник або оператор.

НЕБЕЗПЕКА, ПОВ'ЯЗАНА З ВИХЛОПОМ І МІСЦЕМ РОЗТАШУВАННЯ

- Заборонено експлуатувати обладнання в закритій зоні або в приміщенні! ЗАБОРОНЕНО експлуатувати генератор у будинку, транспортному засобі або в частково закритих зонах, наприклад гаражах, **НАВІТЬ ЗА ВІДКРИТИХ ДВЕРЕЙ І ВІКОН!** ГЕНЕРАТОР дозволяється використовувати **ТІЛЬКИ** за межами приміщень і на відстані від відкритих вікон, дверей, вентиляційних отворів і в зоні, у якій не накопичуватимуться смертельні вихлопні гази.

| ⚠ НЕБЕЗПЕКА | |
|--|---|
| Використання генератора в приміщенні може ПРИЗВЕСТИ ДО СМЕРТІ ЗА КІЛЬКА ХВИЛИН. | |
| Вихлопні гази генератора містять монооксид вуглецю. Це невидима отрута, що не має запаху. | |
|  <p>ЗАБОРОНЕНО використовувати генератор у будинку або гаражу, НАВІТЬ ЯКЩО двері й вікна відкриті.</p> |  <p>Використовувати лише ЗОВНІ ПРИМІЩЕНЬ на відстані від вікон, дверей і вентиляційних отворів.</p> |

- У вихлопі двигуна міститься невидимий монооксид вуглецю, який не має запаху. За достатньої концентрації цей отруйний газ може призвести до втрати свідомості або навіть смерті.
- Для правильної роботи генератора надзвичайно важливим є достатній, безперешкодний потік повітря охолодження та повітря для вентиляції. Не змінюйте конструкцію та не допускайте навіть часткового блокування призначених для вентиляції засобів, оскільки це може серйозно вплинути на безпеку роботи генератора. Генератор може експлуатуватися **ТІЛЬКИ** за межами приміщень.
- Технічне обслуговування вихлопної системи має проводитися належним чином. Не робіть нічого, що може зробити вихлопну систему небезпечною або такою, що не відповідає місцевим нормам і/або стандартам.
- У приміщеннях завжди використовуйте акумуляторний детектор монооксиду вуглецю, установивши його відповідно до інструкцій виробника.
- Якщо після запуску генератора ви починаєте відчувати нудоту, запаморочення або слабкість, слід **НЕГАЙНО** вийти на свіже повітря. Зверніться до лікаря, оскільки у вас може бути отруєння монооксидом вуглецю.

НЕБЕЗПЕКА УРАЖЕННЯ СТРУМОМ

- Під час роботи генератора виробляється небезпечно висока напруга. Під час роботи пристрою не торкайтеся оголених дротів, контактів і з'єднань навіть на під'єднаному до генератора обладнанні. Перед початком роботи з генератором переконайтеся в тому, що всі кришки, захисні кожухи та огорожі встановлено належним чином.
- Забороняється виконувати роботи з електричним шнуром або пристроєм, якщо ви стоїте у воді, на вас немає взуття або якщо ноги чи руки вологі. **ЦЕ МОЖЕ ПРИЗВЕСТИ ДО УРАЖЕННЯ СТРУМОМ.**

- Відповідно до діючих у деяких країнах правил, рама та зовнішні електропровідні частини генератора повинні бути належним чином під'єднані до призначеної для цього системи заземлення. Також у таких правилах може бути обумовлена необхідність належного заземлення генератора. Вимоги до заземлення, що діють у вашому регіоні, можна дізнатися в місцевого електрика.
- У будь-якому місці з високою вологістю або високою провідністю (наприклад, на металевому настилі або сталевій конструкції) слід використовувати переривач короткого замкнення на землю.
- Не використовуйте з генератором зношені, оголені, обтріпані або іншим чином пошкоджені комплекти електричних шнурів.
- Перед початком технічного обслуговування генератора від'єднайте пусковий акумулятор двигуна, щоб запобігти випадковому запуску. Спочатку від'єднайте кабель від стиря акумулятора з позначенням NEGATIVE (НЕГАТИВНИЙ), NEG або (-). Під'єднувати цей кабель потрібно останнім.
- У разі ураження електричним струмом негайно вимкніть джерело електроенергії. Якщо це неможливо, спробуйте відтягти потерпілого від дроту під напругою. УНИКАЙТЕ БЕЗПОСЕРЕДНЬОГО КОНТАКТУ З ПОТЕРПІЛИМ. Щоб відтягти потерпілого від дроту під напругою, скористайтеся непровідним предметом, наприклад мотузкою або дошкою. Якщо потерпілий втратив свідомість, надайте першу допомогу та негайно зверніться до лікаря.

НЕБЕЗПЕКА ЗАЙМАННЯ

- Бензин є ЛЕГКОЗАЙМИСТОЮ речовиною, а його пари є ВИБУХОНЕБЕЗПЕЧНИМИ. Під час роботи з бензином заборонено курити, використовувати джерела відкритого вогню та допускати утворення іскор поблизу.
- Не додавайте паливо під час роботи пристрою або коли він гарячий. Перш ніж додати паливо, дайте двигуну охолонути.
- Не заповнюйте паливний бак у приміщенні. Дотримуйтеся всіх законів, які регулюють порядок зберігання бензину та поводження з ним.
- Не переповняйте паливний бак. Завжди залишайте місце для розширення палива. Якщо бак переповнений, паливо може перелитися на гарячий двигун і спричинити ЗАЙМАННЯ або ВИБУХ. Не зберігайте генератор із паливом у резервуарі в місці, де бензинові пари можуть досягти відкритого полум'я, іскри або запального факелу (наприклад, у печі, водонагрівачі або сушарці для одягу). Це може призвести до ЗАЙМАННЯ або ВИБУХУ. Перед розміщенням на зберігання дайте пристрою повністю охолонути.
- Негайно витирайте паливо або оливу, що пролилася. Переконайтеся в тому, що на генераторі або поблизу нього відсутні горючі матеріали. Тримайте ділянку навколо генератора чистою та вільною від сміття й залиште проміжок у 5 (п'ять) футів навколо, щоб забезпечити належну вентиляцію генератора.
- Не вставляйте предмети в охолоджувальні отвори пристрою.
- Не експлуатуйте генератор, якщо під'єднані електричні пристрої перегрілися, якщо електричну потужність втрачено, якщо двигун або генератор іскрить або якщо під час роботи пристрою спостерігаються вогонь або дим.
- Завжди тримайте вогнегасник біля генератора.

ВИЗНАЧЕННЯ СИМВОЛІВ

ПОПЕРЕДЖЕННЯ



ШВИДКИЙ ЗАПУСК І ВИМКНЕННЯ



ЗАПУСК

1. Додайте оливу
2. Додайте паливо
3. Відкрийте паливний клапан
4. Переведіть вимикач у положення ON (УВИМК.)
5. Переведіть заслінку в положення OFF (ВИМК.)
6. Потягніть трос стартера
7. Переведіть вимикач у положення ON (УВИМК.) і зачекайте 50 секунд
8. Підключіть електроприлади

ВИМКНЕННЯ

1. Відключіть усі електроприлади
2. Зачекайте 30 секунд і переведіть вимикач у вимкнене положення
3. Закрийте паливний клапан

1300

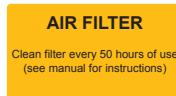


Зверніть увагу, що положення ON/OFF (УВИМК./ВИМК.) на перемикачі заслінки моделі 1300 протилежні положенням на іншій моделі.

ПЕРЕМИКАЧ ЗАСЛІНКИ ТА ПАЛИВА



ЯРЛИК «НЕМАЄ
ОЛИВИ»

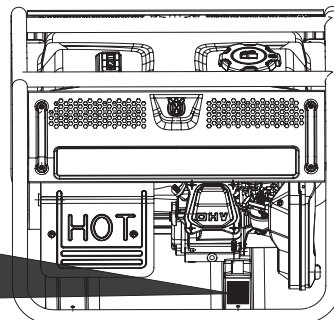


ТЕХНІЧНЕ ОБСЛУГОВУВАННЯ ПОВІТРЯНОГО ФІЛЬТРА



ТАБЛИЧКА ТЕХНІЧНИХ ДАНИХ

| | |
|---|--------------|
| Husqvarna Рік виробництва 0000 | |
| Серійний № | 00000000 |
| Артикульний № | 000 00 00-00 |
| Модель | 0 00000 |
| Вага | 0000 |
| Об'єм циліндра | 00000 |
| Пікова потужність | 00000 |
| Номінальна потужність | 00000 |
| Напруга, В | 0000 |
| Номінальна частота | 0000 |
| Фаза 0 | |
| HUSQVARNA AB SE-561 82 HUSQVARNA SWEDEN | |

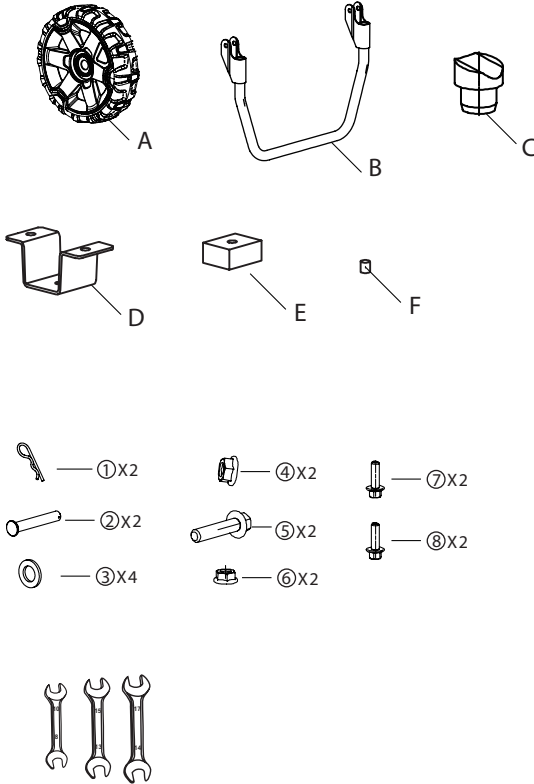


1. ЗАГАЛЬНА ІНФОРМАЦІЯ

1.1 РОЗПАКУВАННЯ

- Видаліть усі пакувальні матеріали.
- Вийміть генератор із картонної коробки.
- Вийміть окремі деталі.

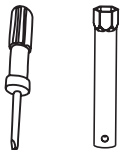
1.1.1 АКЕСУАР (5500)



Перевірте вміст. Якщо будь-які з деталей відсутні або пошкоджені, зверніться до місцевого дилера.

1.2 МОНТАЖ

Перед експлуатацією генератора необхідно виконати певні процедури з монтажу. Указані далі інструменти призначені для технічного обслуговування генератора.



2.2 КОМПЛЕКТИ ШНУРІВ І З'ЄДНУВАЛЬНІ РОЗ'ЄСМИ

Нижче наведено опис органів керування на розподільному щитку. Генератор оснащений розетками для електроживлення пристроїв з електричними вимикачами для захисту потоку напруги.

1. Вимикач двигуна: використовується для запуску та зупинки двигуна.



Для запуску за допомогою ручного стартера. Для електричного запуску.

2. Електричні вимикачі: електричний вимикач захищає генератор від перевантаження. Номінальні значення вимикача та навантаги, захист яких він забезпечує, позначені біля вимикача. У разі спрацювання одного з електричних вимикачів вироблення електроенергії генератором припиниться. У такому разі слід відключити від генератора всі електроприлади. Дайте генератору охолонути. Потім натисніть електричний вимикач, який спрацював, перезавантажить двигун і повторно під'єднайте електроприлади.



ON
OFF

3. Клема заземлення: перед кожним використанням під'єднайте дрот заземлення (не входить до комплекту поставки) до клеми заземлення та правильно виконайте заземлення генератора.



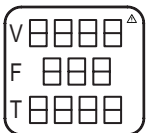
4. Клема 12 В постійного струму: клема 12 В постійного струму призначена для електроживлення пристроїв 12 В постійного струму.



+ DC12V/8.3A -




5. Вимірювач напруги, частоти та часу:



V означає напругу під час роботи.

F означає частоту під час роботи.

T означає сукупний робочий час експлуатації генератора.

 Означає, що код ІК цього вимірювача – це код ІК06. Поверхня цього вимірювача була піддана одному удару гладкою сталевую сферою масою 500 г ± 25 г і діаметром приблизно 50 мм.

Рівень енергії удару – 1 Дж, висота 200 мм.

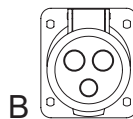
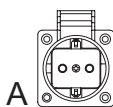
6. Розетки змінного струму: генератор оснащений кількома розетками змінного струму для електроінструментів і обладнання.

Для різних регіонів напруга та частота відрізняться – виберіть правильний генератор.

Версія для ЄС, одна фаза, 50 Гц

А. Двоконтактна розетка, 230 В

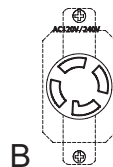
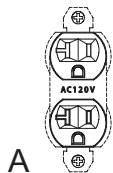
В. Триконтактна розетка, 32 А, 230 В



Версія для США, одна фаза, 60 Гц

А. Триконтактна подвійна розетка, 120 В

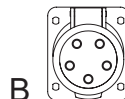
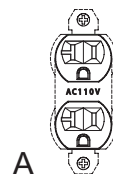
В. Чотириконтактна розетка з поворотним замком, 120/240 В



Версія для США, три фази, 60 Гц

А. Триконтактна подвійна розетка, 110 В

В. П'ятиконтактна трифазна розетка, 127/220 В



Версія для Китаю, одна фаза, 50 Гц

А. Триконтактна розетка з поворотним замком, 230 В



ВАЖЛИВО! Не перевантажуйте генератор. Також не слід перевантажувати окремі розетки на щитку. Для захисту від перевантаження ці розетки оснащені електричними вимикачами. За перевищення номіналу струму на будь-якому електричному вимикачі він розмикатиметься, а подача електричної потужності на цю розетку припинятиметься. Уважно прочитайте розділ «Не перевантажуйте генератор».

Зображення з прикладом панелі керування



2.3 ПОРЯДОК ЕКСПЛУАТАЦІЇ ГЕНЕРАТОРА

У разі виникнення проблем з експлуатацією генератора зверніться до місцевого дилера.

⚠ НЕБЕЗПЕКА!

⚠ Заборонено експлуатувати обладнання в закритій зоні або в приміщенні! **ЗАБОРОНЕНО** експлуатувати генератор у будинку, транспортному засобі або в частково закритих зонах, наприклад гаражах, **НАВІТЬ ЗА ВІДКРИТИХ** дверей і вікон! **ГЕНЕРАТОР** дозволяється використовувати **ТІЛЬКИ** за межами приміщень і на відстані від відкритих вікон, дверей, вентиляційних отворів і в зоні, у якій не накопичуватимуться смертельні вихлопні гази.

⚠ У вихлопі двигуна міститься невидимий монооксид вуглецю, який не має запаху. За достатньої концентрації цей отруйний газ може призвести до втрати свідомості або навіть смерті.

⚠ Для правильної роботи генератора надзвичайно важливим є достатній, безперешкодний потік повітря охолодження та повітря для вентиляції. Не змінюйте конструкцію та не допускайте навіть часткового блокування призначених для вентиляції засобів, оскільки це може серйозно вплинути на безпеку роботи генератора. Генератор може експлуатуватися **ТІЛЬКИ** за межами приміщень.

⚠ Технічне обслуговування вихлопної системи має проводитися належним чином. Не робіть нічого, що може зробити вихлопну систему небезпечною або такою, що не відповідає місцевим нормам і/або стандартам.

⚠ У приміщеннях завжди використовуйте акумуляторний детектор монооксиду вуглецю, установивши його відповідно до інструкцій виробника.

| ⚠ НЕБЕЗПЕКА | |
|--|--|
| Використання генератора в приміщенні може ПРИЗВЕСТИ ДО СМЕРТІ ЗА КІЛЬКА ХВИЛИН . | |
| Вихлопні гази генератора містять монооксид вуглецю. Це невидима отрута, що не має запаху. | |
|  |  |
| ЗАБОРОНЕНО використовувати генератор в будинку або гаражу, НАВІТЬ ЯКЩО двері й вікна відкриті. | Використовувати лише ЗОВНІ ПРИМІЩЕНЬ на відстані від вікон, дверей і вентиляційних отворів. |

2.3.1 ЗАЗЕМЛЕННЯ ГЕНЕРАТОРА В РАЗІ ВИКОРИСТАННЯ В ПОРТАТИВНОМУ РЕЖИМІ

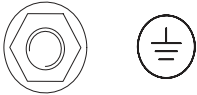
Перед початком експлуатації генератор слід належним чином заземлити. Заземлення генератора має виконувати лише кваліфікований електрик.

Для заземлення генератора під'єднайте дрід заземлення 2,5 кв. мм (не входить до комплекту поставки) від клеми заземлення на панелі керування до заземлювача (не входить до комплекту поставки), заглибленого в землю щонайменше на 24 дюйми (60 см). Заземлювач має бути виготовлений із мідного або латунного стрижня (електрод), який може забезпечити надійне заземлення генератора.

2.3.2 ПІД'ЄДНАННЯ ГЕНЕРАТОРА ДО ЕЛЕКТРИЧНОЇ СИСТЕМИ БУДІВЛІ

У разі під'єднання безпосередньо до електричної системи будівлі рекомендується встановити ручний перемикач без обриву струму. Під'єднання портативного генератора до електричної системи будівлі має виконуватися кваліфікованим електриком із суворим дотриманням вимог усіх національних і місцевих електротехнічних правил, норм і законів.

Заземлення генератора



2.3.3 ПІД'ЄДНАННЯ ЕЛЕКТРОПРИЛАДІВ

ЗАБОРОНЕНО під'єднувати електроприлади 240 (230) В до розеток 120 (110) В.

ЗАБОРОНЕНО під'єднувати 3-фазні прилади до однофазного генератора.

ЗАБОРОНЕНО під'єднувати прилади 50 Гц до генератора 60 Гц і навпаки.

1. Після запуску дайте двигуну стабілізуватися та прогрітися протягом кількох хвилин.
2. Під'єднайте та ввімкніть електроприлади.
3. Підрахуйте номінальну потужність у ватах (або амперах) усіх електроприладів, які підключатимуться одночасно. Це значення не має перевищувати (а) номінальну споживану потужність / амперну навантагу генератора або (б) номінальні значення електричного вимикача розетки електроживлення. Див. розділ «Не перевантажуйте генератор».

2.4 НЕ ПЕРЕВАНТАЖУЙТЕ ГЕНЕРАТОР

Перевищення номінальної споживаної потужності генератора може призвести до пошкодження генератора та підключених електричних пристроїв. Щоб запобігти перевантаженню пристрою, дотримуйтеся наведених далі інструкцій.

- Підрахуйте загальну споживану потужність усіх електричних пристроїв, які підключатимуться одночасно. Це значення НЕ повинно перевищувати споживану потужність генератора.
 - Номінальну споживану потужність освітлення вказано на електричних лампочках. Номінальну споживану потужність електроінструментів, приладів і двигунів зазвичай вказують на етикетці з даними або бирці, розташованій на пристрої.
 - Якщо на пристрої, електроінструменті або двигуні не зазначено дані про споживану потужність, для вимірювання потужності у ватах слід помножити вольт на номінал струму (вольти x ампери = вати).
 - Для деяких електричних двигунів, наприклад індукційних, потрібно приблизно в три рази більше ватів потужності для запуску, ніж для роботи. Під час запуску таких двигунів такий викид потужності триває всього кілька секунд. Враховуйте високу пускову споживану потужність, коли вибираєте електричні пристрої для під'єднання до генератора.
1. Розрахуйте потужність у ватах, необхідну для запуску найбільшого двигуна.
 2. Додайте до цього значення номінальну робочу потужність у ватах усіх інших під'єднаних електроприладів.

Щоб допомогти визначити кількість пристроїв, на яку генератор може одночасно подавати електроживлення, надається посібник із розрахунку споживаної потужності.

ПРИМІТКА! Усі значення є приблизними. Вимоги стосовно споживаної потужності див. на етикетці з даними на приладі.

2.5 ПОСІБНИК ІЗ РОЗРАХУНКУ СПОЖИВАНОЇ ПОТУЖНОСТІ

| Пристрій | Робоча потужність у ватах | Додаткова пускова потужність у ватах |
|--------------------------------------|---------------------------|--------------------------------------|
| АВАРІЙНИЙ | | |
| Холодильник/морозильник | 700 | 1500 |
| Радіоприймач | 100 | 0 |
| БУДІВЕЛЬНИЙ МАЙДАНЧИК | | |
| Повітряний компресор – 1/2 к. с. | 1000 | 1000 |
| Відрізний верстат зі столом – 10” | 1700 | 1300 |
| Стрічковий шліфувальний верстат – 3” | 1200 | 1200 |
| Ручний дріль – 1/2” | 600 | 600 |
| Галогенне робоче освітлення | 1000 | 0 |
| Шабельна пила | 900 | 900 |
| ВІДПОЧИНОК | | |
| AM/FM-радіо | 100 | 0 |
| Електричний гриль | 1700 | 0 |
| Насос для накачування 50 | 100 | |
| Програвач CD/DVD | 100 | 0 |
| Вентилятор із кожухом – 20” | 200 | 200 |
| Кавоварка | 600 | 0 |
| ПОБУТОВІ | | |
| Комп'ютер із монітором | 800 | 0 |
| Електрична сушарка для одягу | 5500 | 500 |
| Електрична плита | 2100 | 0 |
| Електричний водонагрівач | 2000 | 0 |
| Електрична лампочка – 100 Вт | 100 | 0 |
| Мікрохвильова піч – 1000 ват | 1000 | 200 |
| Водовідливний насос – 1/2 к. с. | 1000 | 1100 |
| Телевізор | 400 | 0 |
| Пральна машина | 1100 | 1100 |
| Заглибний насос – 1/2 к. с. | 1000 | 1000 |
| ГАЗОН І САД | | |
| Ножиці для живої огорожі | 400 | 400 |
| Мийка високого тиску | 1200 | 1200 |
| Газонокосарка | 1200 | 1200 |
| Кромкоріз | 1000 | 1000 |
| ОПАЛЕННЯ ТА ОХОЛОДЖЕННЯ | | |
| Центральний кондиціонер – 10 000 БТО | 1500 | 1500 |
| Тепловентилятор – 1/2 к. с. | 900 | 1400 |
| Електрообігрівач | 1800 | 0 |
| Віконний кондиціонер – 10 000 БТО | 1200 | 600 |

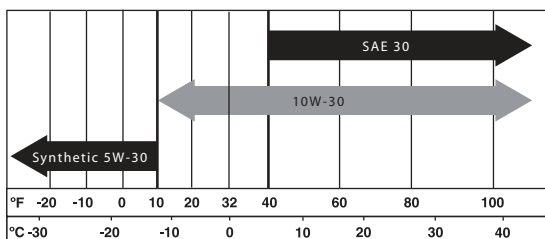
2.6 ПЕРЕД ЗАПУСКОМ ГЕНЕРАТОРА

Перед початком експлуатації генератора слід додати моторну оливу та бензин, як показано далі.

2.6.1 ДОДАВАННЯ МОТОРНОЇ ОЛИВИ

Олива має відповідати мінімальному рівню вимог Американського інституту нафти (API) – SJ, SL або вище. Не використовуйте спеціальні добавки. Вибирайте клас в'язкості оливи відповідно до очікуваної робочої температури (також див. діаграму).

- Вище 5 °C (40 °F): використовуйте SAE 30 або 10W-30
- Нижче 5 °C (40 °F) і до -12 °C (10 °F): використовуйте 10W-30
- Нижче -12 °C (10 °F): використовуйте синтетичну оливу 5W-30



Температурний діапазон очікуваних умов експлуатації

⚠ УВАГА!

Будь-яка спроба завести двигун рукояткою або запустити його, не виконавши попереднього обслуговування з використанням рекомендованої оливи, може призвести до пошкодження двигуна.

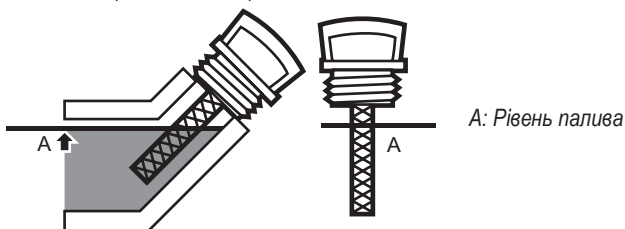
1. Розмістіть генератор на рівній поверхні (нахил не має перевищувати 15° у будь-якому напрямку).
2. Очистьте ділянку навколо отвору для заливання оливи та вийміть кришку отвору й вимірювальний стрижень.
3. Витріть вимірювальний стрижень.
4. Повільно заповнюйте двигун оливою через отвір для заливання, доки не буде досягнуто найвищої відмітки на вимірювальному стрижні (рис. 1). Періодично припиняйте процедуру, щоб перевірити рівень оливи. **Не допускайте переповнення.**

Місткість бака для моторної оливи

1300: 0,45 л **2500 і 3200:** 0,6 л **5500:** 1,1 л

5. Установіть кришку отвору для заливання оливи та надійно затягніть пальцями.
6. Після цього рівень моторної оливи слід перевіряти перед кожним запуском.

Рис. 1. Вимірювальний стрижень.



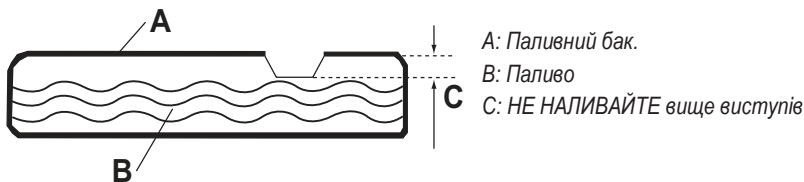
2.6.2 ДОДАВАННЯ БЕНЗИНУ

⚠ НЕБЕЗПЕКА!

- ⚠ Не заповнюйте паливний бак у приміщенні. Заборонено заповнювати бак під час роботи двигуна або якщо він гарячий. Не допускайте проливання бензину на гарячий двигун. Перед заповненням паливного бака дайте двигуну повністю охолонути. НЕ запалюйте сигарету та не куріть під час заповнення паливного бака.
- ⚠ Не переповняйте паливний бак. Завжди залишайте місце в баку для розширення палива. Якщо паливний бак переповнений, паливо може перелитися на гарячий двигун і спричинити ЗАЙМАННЯ або ВИБУХ. Негайно витріть пролите паливо.
- ⚠ Заборонено запалювати сигарету чи курити під час заповнення паливного бака. Бензин є ЛЕГКОЗАЙМИСТОЮ речовиною, а його пари є ВИБУХОНЕБЕЗПЕЧНИМИ. Під час роботи з бензином не дозволяється курити, використовувати джерела відкритого вогню та допускати утворення іскор поблизу.

1. Для заправлення двигуна генератора паливом вибирайте звичайний НЕЕТИЛОВАНИЙ бензин. Не використовуйте бензин, у який додано більше 10 % етанолу. Не використовуйте бензин E85. Не змішуйте оливу з бензином.
2. Очистьте зону навколо кришки паливного бака, вийміть кришку.
3. Повільно додавайте неетилований звичайний бензин у паливний бак. **Не допускайте переповнення** (Рис. 2).
4. Установіть кришку паливного бака та витріть пролитий бензин.


Рис 2. Паливний бак



ВАЖЛИВО! Під час зберігання важливо запобігати утворенню відкладень смоли в частинах паливної системи, зокрема в карбюраторі, шлангу подачі пального або в баку. Паливо з домішкою спирту (так званий бензоспирт, етанол або метанол) може притягувати вологу, що призведе до розкладання та утворення кислот під час зберігання. Коли кислотний газ накопичується, він може пошкодити паливну систему двигуна. Щоб уникнути проблем із двигуном, необхідно спорожняти паливну систему, якщо інструмент не використовувався протягом 30 діб чи більше. Див. розділ «Зберігання». Не використовуйте засоби чищення двигуна або карбюратора в паливному баку, оскільки через це може виникнути невиправне ушкодження.

2.7 ЗАПУСК ДВИГУНА

ПОПЕРЕДЖЕННЯ!

 **Не запускайте та не зупиняйте двигун, коли електричні пристрої підключено до розеток і ці пристрої увімкнені.**

1. Перед запуском двигуна відключіть усі електроприлади від розеток пристрою.
2. Переконайтеся в тому, що пристрій встановлено рівно (нахил не має перевищувати 15° у будь-якому напрямку).
3. **ВІДКРИЙТЕ** паливний клапан.
4. Переведіть вимикач двигуна (А) (тільки для запуску за допомогою ручного стартера) у положення ON (УВІМК.). (Рис. 3)
5. Переведіть важіль заслінки двигуна в положення OFF (ВИМК.).
6. Для запуску двигуна міцно візьміться за ручку троса стартера та повільно потягніть, доки не відчує підвищений опір. Швидко потягніть угору й на себе. Для електричного запуску двигуна натисніть і утримуйте клавішу Off/On/Start (Вимк./Увімк./Запуск) у положенні Start (Запуск). Вал двигуна повернеться й двигун почне заводитися. Після запуску двигуна відпустіть ключ у положенні On (Увімк.).
7. Після запуску двигуна переведіть важіль заслінки в положення 1/2-CHOKE і почекайте, доки двигун не почне працювати без ривків, а потім повністю переведіть важіль у положення ON (УВІМК.). Якщо двигун починає працювати з ривками, переведіть заслінку назад у положення 1/2-CHOKE. ЗЛІВА = ЗАСЛІНКА (ВИМК.) СПРАВА = УВІМК. (Рис. 4).

ПРИМІТКА Якщо двигун заводиться, але не продовжує працювати, переведіть важіль заслінки в положення «ЗАПУСК» і повторіть інструкції із запуску.

Рис. 3. Вимикач. двигуна

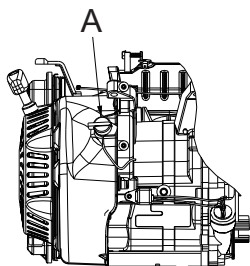
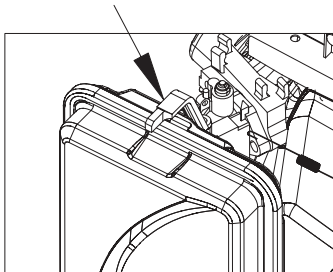


Рис. 4. Важіль заслінки Зверніть увагу, що положення УВІМК./ВИМК. на моделі 1300 є протилежними відносно вказаних тут



2.8 ЗУПИНЕННЯ ДВИГУНА

1. Вимкніть усі електроприлади, а потім від'єднайте їх від панелі розеток генератора. Не запускайте та не зупиняйте двигун, коли електричні пристрої підключено та увімкнено.
2. Дайте двигуну попрацювати без навантаження протягом 30 секунд, щоб стабілізувати внутрішню температуру двигуна й генератора.
3. Переведіть вимикач у положення OFF (Вимк.).
4. Закрийте паливний клапан.

2.9 СИСТЕМА ВИМКНЕННЯ ЗА НИЗЬКОГО РІВНЯ ОЛИВИ

Двигун обладнано датчиком низького рівня оливи, який автоматично вимикає двигун за зниження рівня оливи до заданого значення. Якщо двигун самостійно вимикається, але в паливному баку достатньо бензину, перевірте рівень моторної оливи.

2.9.1 ВИЯВЛЕННЯ НИЗЬКОГО РІВНЯ ОЛИВИ

Якщо під час роботи система виявить низький рівень оливи, двигун буде вимкнено. Двигун не запуститься, поки не буде заповнений оливою до належного рівня.

3. ТЕХНІЧНЕ ОБСЛУГОВУВАННЯ

3.1 ГРАФІК ТЕХНІЧНОГО ОБСЛУГОВУВАННЯ

ПРИМІТКА Цей графік технічного обслуговування є суто орієнтовним. У разі зниження робочих показників або ненормальної роботи обладнання слід негайно перевірити системи. Періодичність технічного обслуговування різних елементів обладнання залежить від низки факторів, як-от робочого циклу, температури, якості повітря, якості палива тощо.

ПРИМІТКА. Указані далі процедури доповнюють регулярні перевірки й технічне обслуговування. Ці процедури пояснюються в рамках регулярної роботи двигуна та обладнання.

| Процес | Перед кожним використанням | Щомісяця або кожні 20 годин експлуатації | Кожні 3 місяці або 50 годин експлуатації | Кожні 6 місяців або 100 годин експлуатації | Щорічно або кожні 300 годин експлуатації | Кожні 2 роки |
|---|----------------------------|--|--|--|--|--------------|
| Очистити зовнішню поверхню двигуна | X | X | X | X | X | X |
| Перевірити рівень моторної оливи | X | X | X | X | X | X |
| Перевірити очищувач повітря | X | | X | X | X | X |
| Перевірити ємність для нагару | X | | | X | X | X |
| Замінити моторну оливу | | X | | X | X | X |
| Очистити або замінити очищувач повітря | | | X* | X | X | X |
| Перевірити та очистити свічку запалювання | | | | X | X | X |
| 1. Перевірити / налаштувати швидкість холостого ходу 2. Перевірити / налаштувати клапанний зазор 3. Очистити паливний бак, фільтр і карбюратор 4. Видалити вуглець, який накопився в камері згоряння | | | | | X** | X** |
| За потреби замінити паливопровід | | | | | | X** |

* У разі використання в заплиненому середовищі обслуговування необхідно проводити частіше.

**Обслуговування цих елементів має виконувати кваліфікований технічний спеціаліст.

3.2 ТЕХНІЧНІ ХАРАКТЕРИСТИКИ ВИРОБУ

3.2.1 ТЕХНІЧНІ ХАРАКТЕРИСТИКИ ГЕНЕРАТОРА

| Модель | G 1300P | G 1300P | G 2500P | G 2500P |
|---------------------------------|-----------------|------------------|-----------------|------------------|
| Робочий об'єм двигуна, куб. см. | 98,5 | 98,5 | 196 | 196 |
| ** Пікова потужність | 1000 Вт | 1200 Вт | 2200 Вт | 2800 Вт |
| Номінальна потужність | 800 Вт | 1000 Вт | 2000 Вт | 2500 Вт |
| Напруга, В | 230 | 110/220, 120/240 | 230 | 110/220, 120/240 |
| Номінальна частота, Гц | 50 | 60 | 50 | 60 |
| Фаза | 1 | 1 | 1 | 1 |
| Вага нетто, кг | 28,0 | 28,0 | 43,0 | 43,0 |
| Вага брутто, кг | 29,2 | 29,2 | 45,0 | 45,0 |
| Розмір упаковки, мм | 500 x 375 x 435 | 500 x 375 x 435 | 500 x 375 x 435 | 500 x 375 x 435 |

** Максимальна споживана потужність обумовлена й обмежена низкою факторів, як-от вмістом енергії палива, температурою навколишнього середовища, висотою, станом двигуна тощо. Максимальна потужність зменшуватиметься приблизно на 3,5 % кожні 300 м (1000 футів) над рівнем моря. Потужність також зменшуватиметься приблизно на 1 % кожні 6 °C (10 °F) за температури навколишнього середовища вище 16 °C (60 °F).

| Модель | G 3200P | G 3200P | G 5500P | G 5500P |
|---------------------------------|-----------------|------------------|-----------------|------------------|
| Робочий об'єм двигуна, куб. см. | 212 | 212 | 389 | 389 |
| ** Пікова потужність | 3000 Вт | 3200 Вт | 5500 Вт | 6000 Вт |
| Номінальна потужність | 2800 Вт | 3000 Вт | 5000 Вт | 5500 Вт |
| Напруга, В | 230 | 110/220, 120/240 | 230 | 110/220, 120/240 |
| Номінальна частота, Гц | 50 | 60 | 50 | 60 |
| Фаза | 1 | 1 | 1 | 1 |
| Вага нетто, кг | 49,0 | 49,0 | 88,0 | 88,0 |
| Вага брутто, кг | 51,0 | 51,0 | 91,0 | 91,0 |
| Розмір упаковки, мм | 625 x 495 x 495 | 625 x 495 x 495 | 720 x 560 x 585 | 720 x 560 x 585 |

**** Максимальна споживана потужність обумовлена й обмежена низкою факторів, як-от вмістом енергії палива, температурою навколишнього середовища, висотою, станом двигуна тощо. Максимальна потужність зменшуватиметься приблизно на 3,5 % кожні 300 м (1000 футів) над рівнем моря. Потужність також зменшуватиметься приблизно на 1 % кожні 6 °C (10 °F) за температурою навколишнього середовища вище 16 °C (60 °F).**

3.3 ЗАГАЛЬНІ РЕКОМЕНДАЦІЇ

Гарантія на генератор не розповсюджується на компоненти, що зазнали ушкодження унаслідок неналежного використання чи недбалості оператора. Щоб повною мірою скористатися гарантією, оператор мусить поводитися з генератором згідно з вказівками, наведеними в цьому посібнику.

Для підтримання генератора в належному стані необхідно періодично регулювати різноманітні компоненти.

Всі налаштування, описані в розділі «Технічне обслуговування» цього посібника, слід виконувати принаймні раз на сезон. Дотримуйтеся вимог, наведених у розділі «ГРАФІК ТЕХНІЧНОГО ОБСЛУГОВУВАННЯ».

ПРИМІТКА Один раз на рік замінійте свічку запалювання та повітряний фільтр. Своєчасна заміна свічки запалювання та очищення повітряного фільтра є запорукою правильного компонування паливовітряної суміші, а також надійної та тривалої роботи двигуна.

3.3.1 ТЕХНІЧНЕ ОБСЛУГОВУВАННЯ ГЕНЕРАТОРА

Технічне обслуговування генератора полягає в його очищенні та підтриманні в сухому стані. Експлуатуйте та зберігайте пристрій у чистому сухому приміщенні, де він не піддаватиметься дії надмірного пилу, бруду, вологості або корозійної пари. Не слід допускати забивання отворів на генераторі для повітря охолодження снігом, листям або іншими сторонніми предметами.

Регулярно перевіряйте стан чистоти генератора та очищуйте його, якщо на зовнішній поверхні видно пил, бруд, оливу, вологу або інші сторонні речовини.

▲ УВАГА!

Заборонено вставляти будь-які предмети або інструменти через отвори для повітря охолодження, навіть якщо двигун не працює.

ПРИМІТКА НЕ використовуйте садовий шланг для чищення генератора. Вода може потрапити до паливної системи двигуна й спричинити проблеми. Крім того, якщо вода потрапить усередину генератора через отвори повітря охолодження, деяка кількість води залишиться в порожнинах і щілинах ізоляції між шарами обмотки ротора та статора. Вода та утворення бруду на внутрішніх обмотках генератора вкриті-решт зменшать опір ізоляції цих обмоток.

3.3.2 ОЧИЩЕННЯ ГЕНЕРАТОРА

- Для очищення зовнішніх поверхонь генератора використовуйте вологу ганчірку.
- Для видалення затверділого бруду, оливи тощо можна використовувати м'яку волосяну щітку.
- Для видалення часток бруду та сміття можна використовувати пилосос.
- Для здування бруду можна використовувати потік повітря низького тиску (не більше 25 фунтів на кв. дюйм). Перевіряйте отвори повітря охолодження та отвори на генераторі. Ці отвори повинні бути чистими та незасміченими.

3.3.3 ТЕХНІЧНЕ ОБСЛУГОВУВАННЯ ДВИГУНА

⚠ ПОПЕРЕДЖЕННЯ!

Під час роботи з генератором завжди від'єднуйте дрід свічки запалювання та тримайте дрід на відстані від свічки запалювання.

3.3.4 ПЕРЕВІРКА РІВНЯ ОЛИВИ

Інструкції з перевірки рівня оливи див. у розділі «Перед запуском генератора». Рівень оливи слід перевіряти перед кожним використанням або щонайменше кожні вісім годин роботи. Підтримуйте належний рівень оливи (рис. 5).

3.3.5 ЗАМІНА ОЛИВИ

Замінювати оливу слід через перші 20 годин роботи, у подальшому – через кожні 50 годин роботи. У разі експлуатації цього пристрою в умовах забрудненості або запиленості чи за надзвичайно спекотної погоди оливу слід замінювати частіше.

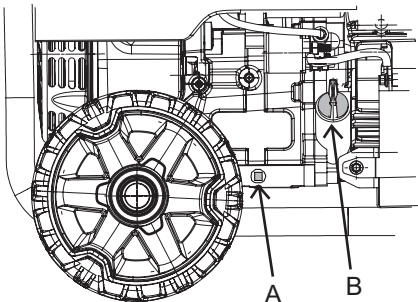
⚠ УВАГА!

Гаряча олива може спричинити опіки. Перед зливанням оливи давайте двигуну охолонути. Уникайте тривалого або частого контакту шкіри з використаною оливою. Ділянки, на які потрапила олива, слід ретельно вимити з милом.

Нижче наведено інструкції із заміни оливи в ситуації, коли двигун ще теплий.

1. Очистьте ділянку навколо пробки зливного отвору (рис. 5).
2. Видаліть пробку зливного отвору з двигуна та заглушку отвору для заливання оливи, щоб повністю злити оливу в придатний для цього контейнер.
3. Коли олива буде повністю злита, установіть пробку зливного отвору та надійно затягніть.
4. Заправте двигун рекомендованою моторною оливою. (Рекомендації стосовно оливи див. у розділі «Перед запуском генератора»).
5. Витріть пролиту оливу.
6. Утилізуйте використану оливу у відповідному центрі переробки відходів.

Рис. 5. Отвір для зливання оливи (А). Перевірити та наповнити (В)

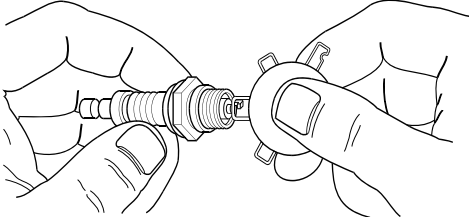


3.3.6 ЗАМІНА СВІЧКИ ЗАПАЛЮВАННЯ

Свічку запалювання слід змінювати раз на рік. Завдяки цьому двигун легко запускати та краще працюватиме.

1. Зупиніть двигун і витягніть дрід свічки запалювання зі свічки запалювання.
2. Очистьте ділянку навколо свічки запалювання та вийміть її з головки циліндра.
3. Установіть проміжок між електродами свічки запалювання – 0,76 мм (0,030 дюйми). Установіть свічку запалювання з правильним проміжком між електродами в головку циліндра й затягніть зі скручувальним зусиллям 20 Н·м (15 футів на фунт). (Рис. 6).

Рис. 6. Проміжок між електродами свічки запалювання



3.3.7 ІСКРОГАСНИК

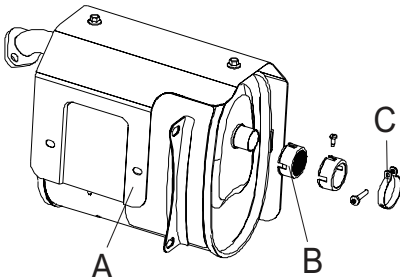
Глушник вихлопу двигуна оснащено екраном іскрогасника. Оглядайте та очищуйте цей екран принаймні один раз на рік (рис. 7). За регулярного використання пристроєм огляди та перевірки слід проводити частіше.

ПРИМІТКА У разі використання генератора на лісовій підстилці, укритій чагарником поверхні або трав'яному покриві на необробленій землі на генератор слід установити іскрогасник. Підтримувати іскрогасник у належному робочому стані повинен власник / оператор.

Процедура огляду та перевірки іскрогасника.

1. Зніміть затискач (С) і екран іскрогасника (В) з глушника (А).
2. Перевірте екран і замініть його, якщо його розірвано, пробито або іншим чином пошкоджено. НЕ ВИКОРИСТОВУЙТЕ пошкоджений екран. Якщо екран не пошкоджений, очистьте його побутовим розчинником.
3. Замініть іскрогасник і затискач.

Рис. 7. Іскрогасник

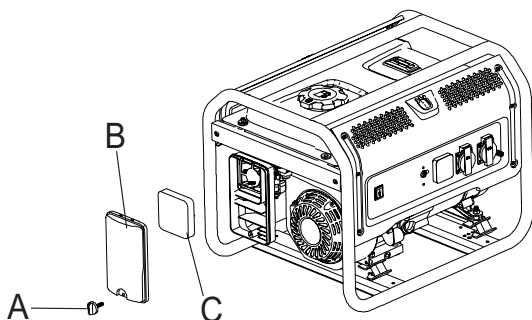


3.4 ОБСЛУГОВУВАННЯ ПОВІТРЯНОГО ФІЛЬТРА

За використання брудного повітряного фільтра двигун не працюватиме належним чином і може пошкодитися. Очищайте повітряний фільтр через кожні 25 годин (рис. 8). У разі експлуатації в умовах запиленості фільтр слід очищувати або замінювати частіше.

1. Зніміть кришку повітряного фільтра.
2. Промийте фільтрувальний елемент у мильній воді. Відіжміть фільтр досуха в чистій ганчірці (НЕ ВИКРУЧУЙТЕ).
3. Очистіть кришку повітряного фільтра перед повторним встановленням фільтра.

Рис. 8. Повітряний фільтр



А: БОЛТ В: КРИШКА ПОВІТРЯНОГО ФІЛЬТРА С: ФІЛЬТРУВАЛЬНИЙ ЕЛЕМЕНТ

3.5 ЗАГАЛЬНА ІНФОРМАЦІЯ

Генератор слід запускати щонайменше раз на 30 днів і давати працювати не менше 30 хвилин. Якщо це неможливо й пристрій потрібно зберігати більше 30 днів, скористайтеся цією інформацією для підготовки генератора до зберігання.

⚠ ПОПЕРЕДЖЕННЯ!

⚠ ЗАБОРОНЕНО зберігати двигун із бензином у баку в будівлі, у замкнутому просторі або в погано провітрюваних приміщеннях, де випаровування можуть потрапити до відкритого полум'я, де на них може потрапити іскра чи де їх може запалити запальник. Серед потенційних джерел займання можна навести пічку, водонагрівач, сушарку для одягу або газове обладнання.

3.6 ТРИВАЛЕ ЗБЕРІГАННЯ

Під час зберігання важливо запобігти утворенню відкладень смоли у важливих елементах паливної системи, як-от карбюратор, шланг подачі пального або бак. Також досвід свідчить, що паливо з домішками спирту (так званий бензоспирт, етанол чи метанол) може притягувати вологу, що призведе до сепарації та утворення кислот під час зберігання. Коли кислотний газ накопичується, він може пошкодити паливну систему двигуна.

Щоб уникнути проблем із двигуном, необхідно спорознжати паливну систему, якщо пристрій не використовуватиметься протягом 30 діб чи довше, як указано далі.

1. Додайте в паливо якісний стабілізатор бензину відповідно до вказівок виробника та дайте пристрою попрацювати 10–15 хвилин.
2. Коли двигун охолоне, злийте весь бензин із паливного бака. Використовуйте наявний у продажу непровідний вакуумний сифон.

 **НЕБЕЗПЕКА!**

 **Злийте паливо у відповідний контейнер на вулиці та тримайте його подалі від відкритого вогню. Переконайтеся в тому, що двигун охолонув. Не куріть під час роботи.**

3. Запустіть двигун і дайте йому попрацювати, доки він не зупиниться через нестачу пального.
4. Коли двигун охолоне, злийте оливу з двигуна. Залийте оливу рекомендованого сорту.
5. Зніміть свічку запалювання та налейте в циліндр приблизно 1/2 унції (15 мл) моторної оливи. Закрийте отвір свічки запалювання ганчіркою. Потягніть ручний стартер кілька разів, щоб змастити кільця поршня та поверхню внутрішнього діаметра циліндра. Замість оливи також можна використовувати вуалювальну речовину.

 **УВАГА!**

Під час запуску двигуна рукояткою уникайте контакту з аерозолем з отвору свічки запалювання.

6. Установіть і затягніть свічку запалювання. Не підключайте дріт свічки запалювання.
7. Очистьте зовнішні поверхні генератора. Переконайтеся в тому, що отвори для повітря охолодження та отвори на генераторі чисті й незасмічені.
8. Зберігайте пристрій у чистому сухому місці.

3.7 ІНШІ ПОРАДИ ЩОДО ЗБЕРІГАННЯ

- Не зберігайте бензин з одного сезону до іншого.
- Замініть канистру для бензину, якщо вона починає іржавіти. Іржа та/або бруд у бензині спричинятимуть проблеми з карбюратором і паливною системою.
- Якщо можливо, зберігайте пристрій у приміщенні та вкривайте його для захисту від пилу та бруду. **ОБОВ'ЯЗКОВО СПОРОЖНІТЬ ПАЛИВНИЙ БАК.**
- Якщо спорожнювати паливний бак нераціонально, а пристрій буде поміщено на зберігання лише на деякий час, скористайтеся наявним у продажу стабілізатором палива, який додається в бензин для подовження терміну зберігання бензину.
- Укрийте пристрій захисним тентом із матеріалу, що не затримує вологу.

 **ПОПЕРЕДЖЕННЯ!**

ЗАБОРОНЕНО накривати генератор, поки двигун і зона вихлопу теплі.

4. УСУНЕННЯ НЕСПРАВНОСТЕЙ

4.1 ПОСІБНИК З УСУНЕННЯ НЕСПРАВНОСТЕЙ

| Несправність | Можливі причини | Можливі рішення |
|---|--|--|
| Двигун зупиняється за сильного навантаження | <ol style="list-style-type: none">1. Забруднений повітряний фільтр.2. Двигун охолоджується. | <ol style="list-style-type: none">1. Почистьте або замініть елемент.2. Дайте двигуну прогрітись, перш ніж вмикати обладнання. |
| Двигун працює з пропусками в запалюванні | <ol style="list-style-type: none">1. Ковпак свічки запалювання незакріплений.2. Неправильний проміжок між електродами свічки запалювання або пошкоджена свічка запалювання.3. Пошкоджено ковпак свічки запалювання.4. Старий або неякісний бензин.5. Неправильна компресія. | <ol style="list-style-type: none">1. Перевірте підключення дротів.2. Відрегулюйте проміжок між електродами або замініть свічку запалювання.3. Замініть ковпак свічки запалювання.4. Використовуйте тільки свіжий неетилований бензин марки 87+, оброблений стабілізатором октанового числа. Не використовуйте бензин із вмістом етанолу більше 10 % (E15, E20, E85 тощо).5. Виконайте діагностику та налаштування компресії. |
| Двигун раптово зупиняється | <ol style="list-style-type: none">1. Зупинення через низький рівень оливи.2. Паливний бак порожній або наповнений забрудненим або неякісним бензином.3. Пошкоджена кришка паливного баку спричиняє утворення вакууму, що перешкоджає належному потоку повітря4. Несправний магнето.5. Від'єднаний або неправильно під'єднаний ковпак свічки запалювання. | <ol style="list-style-type: none">1. Долийте оливу у двигун до належного рівня. Перевіряйте рівень моторної оливи перед кожним використанням.2. Заповніть паливний бак свіжим неетилованим бензином марки 87+, обробленим стабілізатором октанового числа. Не використовуйте бензин із вмістом етанолу більше 10 % (E15, E20, E85 тощо).3. Перевірте/замініть кришку паливного баку.4. Зверніться до кваліфікованого технічного спеціаліста для обслуговування магнето.5. Закріпіть ковпак свічки запалювання. |
| Двигун стукає | <ol style="list-style-type: none">1. Старий або неякісний бензин.2. Двигун перевантажено.3. Неправильна синхронізація іскри, накопичення нагару, зношений двигун або інші механічні проблеми. | <ol style="list-style-type: none">1. Заповніть паливний бак свіжим неетилованим бензином марки 87+, обробленим стабілізатором октанового числа. Не використовуйте бензин із вмістом етанолу більше 10 % (E15, E20, E85 тощо).2. Не допускайте перевищення номінальної навантаги обладнання.3. Зверніться до кваліфікованого спеціаліста для виконання діагностики та обслуговування двигуна. |

| | | |
|--------------------------------------|---|--|
| Зворотній удар у двигуні | <ol style="list-style-type: none"> 1. Забруднений або неякісний бензин. 2. Двигун надто холодний. 3. Впускний клапан заклинило або двигун перегрівся. 4. Неправильна синхронізація. | <ol style="list-style-type: none"> 1. Заповніть паливний бак свіжим неетилованим бензином марки 87+, обробленим стабілізатором октанового числа. Не використовуйте бензин із концентрацією етанолу більше 10 % (E15, E20, E85 тощо). 2. Для запобігання зворотному удару використовуйте паливо для холодної погоди та присадки до оливи. 3. Зверніться до кваліфікованого спеціаліста для виконання діагностики та обслуговування двигуна. 4. Перевірте синхронізацію двигуна. |
| У виробі відсутня потужність. | <ol style="list-style-type: none"> 1. Виріб не підключено належним чином. 2. Спрацював електричний вимикач. 3. Розетку активовано. 4. Необхідно виконати обслуговування виробу. | <ol style="list-style-type: none"> 1. Вимкніть і від'єднайте виріб, потім знову під'єднайте його та ввімкніть. 2. Вимкніть і відключіть виріб. Скиньте електричний вимикач. Підключіть виріб і ввімкніть його. 3. Вимкніть і відключіть виріб. Перевірте розетку. Якщо вона функціонує правильно, скиньте розетку, підключіть виріб і ввімкніть його. 4. Відремонтуйте виріб. |
| Виріб починає працювати ненормально. | <ol style="list-style-type: none"> 1. Проблема з приладом. 2. Перевищено номінальну допустиму навантагу. | <ol style="list-style-type: none"> 1. Негайно відключіть пристрій. Зверніться до кваліфікованого технічного спеціаліста для ремонту пристрою або замініть пристрій. 2. Щоб не перевищувати номінальну навантагу, знизьте кількість елементів, підключених до генератора, або використовуйте потужніший генератор. |

Є 5. ДЕКЛАРАЦІЯ ВІДПОВІДНОСТІ ЄС Є

5.1 ДЕКЛАРАЦІЯ ВІДПОВІДНОСТІ ЄС НА ВКАЗАНЕ ДАЛІ ОБЛАДНАННЯ.

Назва виробу: Портативний генератор
Торгова назва: Не застосовується
Призначення: Малопотужний генераторний агрегат
Тип: Бензиновий двигун
Номер моделі: G 1300P, G 2500P, G 3200P, G 5500P
Серійний номер: 1804000005, 1804000013, 1804000026, 1804000032

вiдповiдає усiм суттєвим вимогам

– Директиви «Про машини та механізми» (2006/42/EC)

та зазначеним далі узгодженим стандартам:

– EN ISO 8528-13:2016

вiдповiдає усiм суттєвим вимогам

– Директиви «Про електромагнітну сумісність» (2014/30/EU)

та зазначеним далі узгодженим стандартам:

– EN 61000-6-1:2007; EN 55012:2007+A1

вiдповiдає усiм суттєвим вимогам

– Директиви «Про шумове забруднення навколишнього середовища» стосовно обладнання, призначеного для використання надворі (2000/14/EC + 2005/88/EC)

Процедура оцінки відповідності: 2000/14/EC, з доповненнями 2005/88/EC – Додаток VI

| Модель | G 1300P | G 2500P | G 3200P | G 5500P |
|---|----------|----------|----------|----------|
| Рівень звукової потужності згідно з вимірюваннями | 93 дБ(А) | 94 дБ(А) | 94 дБ(А) | 95 дБ(А) |
| Гарантований рівень звукової потужності | 95 дБ(А) | 96 дБ(А) | 96 дБ(А) | 97 дБ(А) |

Вiдповiдальний за складання цієї декларації

Назва виробника: Husqvarna AB
Адреса виробника: SE-561 82 Huskvarna, Sweden (Хускварна, Швеція)

Особа, відповідальна за складання технічного опису згідно з вимогами країн ЄС

Ім'я, прізвище: Петер Меєґард (Peter Mejegård)
Адреса: Husqvarna AB

Особа, відповідальна за складання цієї декларації

Ім'я, прізвище: Клаес Лосдал (Claes Losdal)
Посада: директор відділу НДДКР
Місце: Huskvarna
Дата: 23.03.2018 р.



(Печатка компанії та підпис уповноваженої особи)

Оригинальные инструкции
Оригінальна інструкція

1140437-38

16.05.2018